

# DATENBLATT/DATA SHEET

**Produkt / Product:** AK/U

**Produktbeschreibung:** Abzweigkasten Unterteil, zur Verlegung unter Putz, stapelbar, mit leicht ausbrechbaren Rohreinführungen

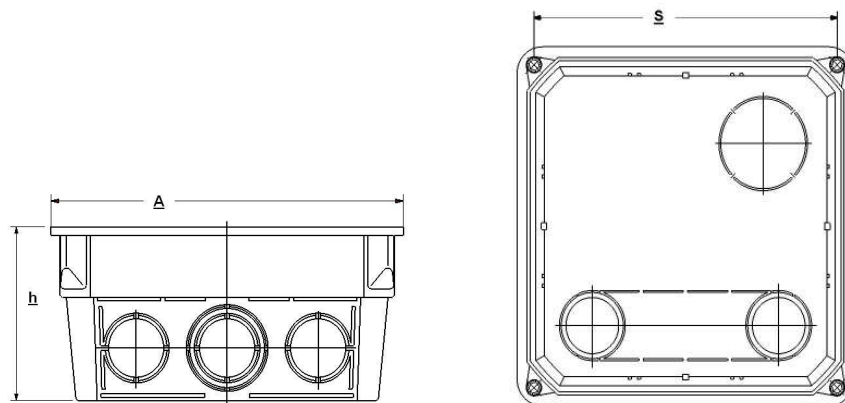
*Productdescription:* distribution box, body, flush Type, stackable, with break out conduit entries,

**Farben:** schwarz, RAL 9005  
*Colours:* black, RAL 9005

**Material:** Type 80, 100, 150: PS; Type 200: PVC-U  
*Material:* Type. 80, 100, 150: PS; Type 200; PVC-U

**Zutreffende Normen:** ÖVE - IM 22:1995-06  
*Relevant standards:* ÖVE - IM 22:1995-06

**Hauptabmessungen [mm]:**  
Main measurements [mm]:



NW Size	A	h	S
80	83,0	50	72,8
100	108,5	51	97,5
150	158,5	69	144,5
200	215,0	82	196,0

**Verpackung: in Karton**  
*Packing: cardboard*

NW / Size	Klein / small	Palette / pallet
AK/U 80	100	3500
AK/U 100	100	2400
AK/U 150	50	1200
AK/U 200	20	480

alle Angaben sind cirka Werte und beziehen sich auf genormte Prüfkörper unter Laborbedingungen. Technische Änderungen vorbehalten.

All figures refer to standardized test samples and are given to our best knowledge but without further commitment. It is Dietzel's belief that information set forth in this Data Sheet is accurate, Dietzel makes no warranty, expressed or implied, with respect thereto and disclaims any liability from reliance thereon. All data are subject to change without prior notice.