

DATENBLATT/DATA SHEET

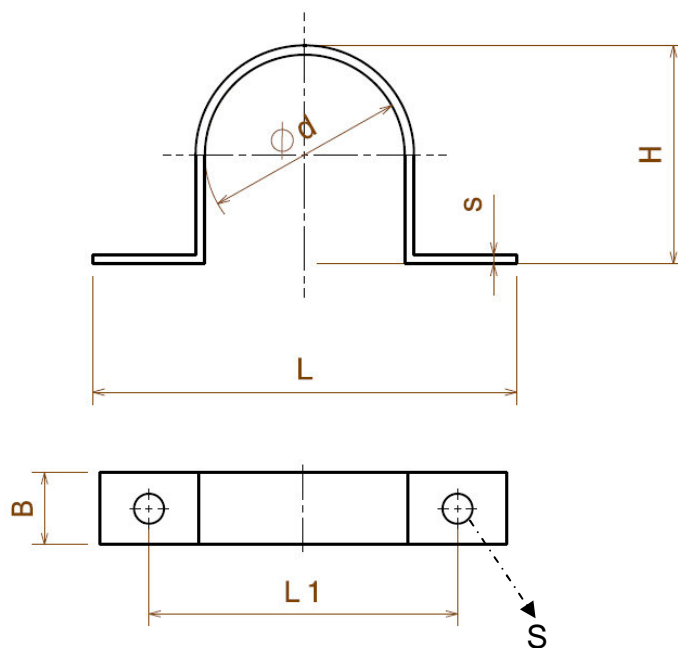
Produkt / Product: SS

Produktbeschreibung: Stahlschelle, schwarz lackiert (LA) oder feuerverzinkt (FV)
Productdescription: saddle, with two fixing holes, steel, black enamelled or hot dipped galvanised

Farben: schwarz, RAL 9005 (LA), zinkfarben (FV)
Colours: black, RAL 9005 (LA), zinc coloured (FV)

Material: Stahl ST 37-2 nach DIN 17100, schwarz lackiert oder feuerverzinkt
Material: Steel ST 37-2 acc. to DIN 17100, black enamelled or hot dipped galvanised

Hauptabmessungen [mm]:
Main measurements [mm]:



DIM	B	H	L	S	S	L1
SS 16	20	15	56	2	6,2x9,5	38
SS 20	10	21	48	1,5	Ø 5,2	38,3
SS 25	12	26	51	1,5	Ø 5,2	39
SS 32	12	35	68	1,5	Ø 5,2	55,5
SS 40	13,5	41,5	75	1,5	Ø 5,2	59,2
SS 50	20	51,5	92	1,3	5,8x7,7	72,8
SS 63	13,2	64,4	97	1,6	Ø 5,2	85

Alle Angaben sind cirka Werte und beziehen sich auf genormte Prüfkörper unter Laborbedingungen. Technische Änderungen vorbehalten.

All figures refer to standardized test samples and are given to our best knowledge but without further commitment. It is Dietzel's belief that information set forth in this Data Sheet is accurate. Dietzel makes no warranty, expressed or implied, with respect thereto and disclaims any liability from reliance thereon. All data are subject to change without prior notice.

DATENBLATT/DATA SHEET

Technische Daten:

Technical Data:

	Einheit, Unit	Wert, Value
Physikalische Eigenschaften, Physical properties		
Spezifisches Gewicht <i>Density</i>	g/cm ³	7,8
Elektrische Eigenschaften, Electrical properties		
Nicht isolierend <i>Non insulating</i>	kV/mm	--
Dielektrizitätskonstante <i>Dielectric constant</i> (E 800Hz)	-	3,4
Brandverhalten, Fire behaviour		
nach ÖVE-EN 61386 <i>acc. to EN 61386</i>	-	Nicht flammenverbreitend Non flamepropagating
Thermische Eigenschaften, Thermal properties		
Temperaturbeständigkeit <i>Temperature resistance</i>	°C	+250(LA) / +400°C (FV)
Kältebeständigkeit <i>Cold impact resistance</i>	°C	-45

Alle Angaben sind cirka Werte und beziehen sich auf genormte Prüfkörper unter Laborbedingungen. Technische Änderungen vorbehalten.

All figures refer to standardized test samples and are given to our best knowledge but without further commitment. It is Dietzel's belief that information set forth in this Data Sheet is accurate, Dietzel makes no warranty, expressed or implied, with respect thereto and disclaims any liability from reliance thereon. All data are subject to change without prior notice.