

Klemmschellen für Kabelschutzrohre, mit Haltebügel Type KSK

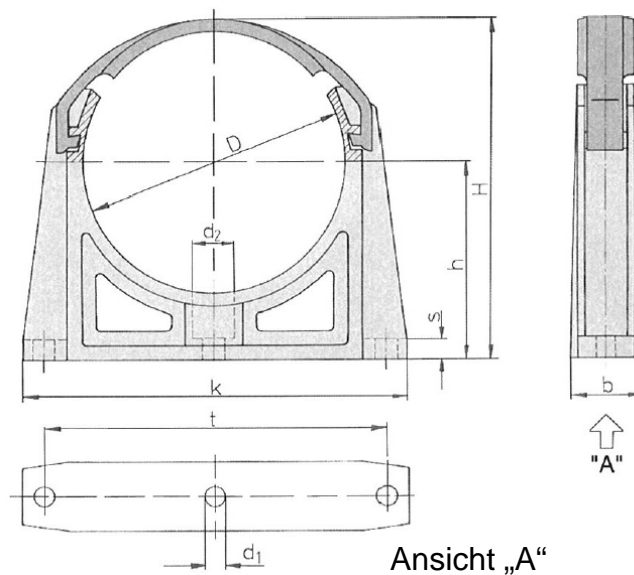
Material:

Schelle: PE-HD, schwarz RAL 9011
Clip: PVC-U, grau RAL 7011

Temperatureinsatzbereich :

-20 bis +50°C

Abmessungen:



Alle Maße in mm

NW	D	b	h	H	k	t	s	d ₁	d ₂	Z ¹⁾
50	50,5	25	47	77	69	-	8	7	14,5	1
63	63,6	25	57	94	84	-	8	9	17,5	1
75	75,7	30	64	107	126	109	10	9	17,5	3
90	90,9	30	73	124	143	125	10	9	17,5	3
110	111,0	30	85	146	163	145	10	9	17,5	3
125	126,2	40	117	187	183	165	10	9	17,5	3
140	141,3	40	132	209	199	181	10	9	17,5	3
160	161,5	40	150	238	220	202	10	9	17,5	3

¹⁾ Anzahl Befestigungsbohrungen