

## Panc rov  krabice, PVC, k instalaci na povrch

**PKG**, panc rov  krabice na povrch; sv tle  ed  (RAL 7035),  ed  (RAL 7037),  ern  (RAL 9005, UV-stabiln ) nebo b l  (RAL 9010), vhodn  pro vlhk  prostory, s ochranou proti tryskaj c  vod  IP 65

Shoda s normami: IEC/EN 60670



materi�l	IP	UV stabiln�	tepl. rozsah
PVC-U	65	Δ	-25°C/+60°C

### s p edlisovan mi otvory pro hadice s p edlisovan mi otvory pre ochrann  r rky

typ	rozm�r [mm]	mb	vb	ref.�.		
				sv�tle �ed� svetlo siv�	�ed� siv�	�ern� �ierna
PKG 100 MP	105x105x64	5	50	016 403	020 752	016 404
PKG 200 MP	200x150x85	2	12	012 048	020 753	010 789

### bez p edlisovan ch otvor  pro hadice bez p edlisovan ch otvorov pre ochrann  r rky

typ	rozm�r [mm]	mb	vb	ref.�.		
				sv�tle �ed� svetlo siv�	�ed� siv�	�ern� �ierna
PKG 100 OP	105x105x64	5	50	000 849	000 847	000 848
PKG 200 OP	200x150x85	2	12	012 047	012 046	010 790
PKG 300 OP	300x200x125	1	4	013 003	012 998	013 010

### bez p edlisovan ch otvor  pro hadice, s p r hledn m v  ekem bez p edlisovan ch otvorov pre ochrann  r rky, s p r hledn m krytom

typ	rozm�r [mm]	mb	vb	ref.�.		
				sv�tle �ed� svetlo siv�	�ed� siv�	�ern� �ierna
PKG 100 OPT	105x105x64	5	50	013 643	013 644	013 641
PKG 200 OPT	200x150x85	2	12	015 238	033 901	015 237
PKG 300 OPT	300x200x125	1	4	013 015	013 014	013 016

### bez p edlisovan ch otvor  pro hadice, s vysok m v  ekem bez p edlisovan ch otvorov pre ochrann  r rky, s vysok m krytom

typ	rozm�r [mm]	mb	vb	ref.�.		
				sv�tle �ed� svetlo siv�	�ed� siv�	�ern� �ierna
PKG 300 OPH	300x200x125	1	3	015 234	015 385	015 236

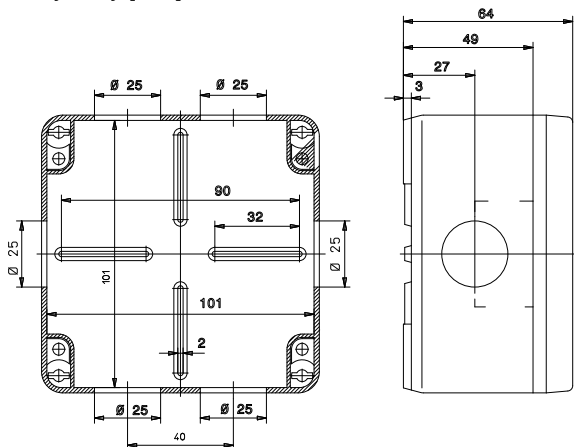
### bez p edlisovan ch otvor  pro hadice, s p r hledn m vysok m v  ekem bez p edlisovan ch otvorov pre ochrann  r rky, s p r hledn m vysok m krytom

typ	rozm�r [mm]	mb	vb	ref.�.		
				sv�tle �ed� svetlo siv�	�ed� siv�	�ern� �ierna
PKG 300 OPTH	300x200x125	1	3	015 233	015 227	015 235



## Panc rov  krabice - rozm ry, detaily Pancierov  krabice- rozmery, detaily

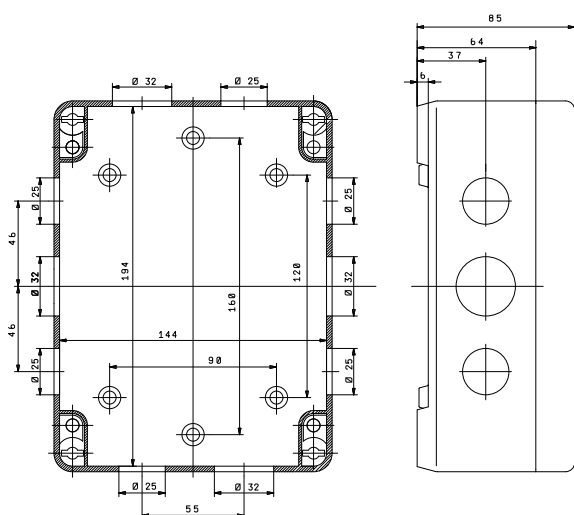
v kresy [mm]



### PKG 100 PKG 100

Odoln  proti tryskaj ci vod , vhodn  pro vlhk  prostory, v tko s rychlouz verem PKG 100 MP: 6x p edlisovan  otvor   25mm (t snic  pr chodka W1)

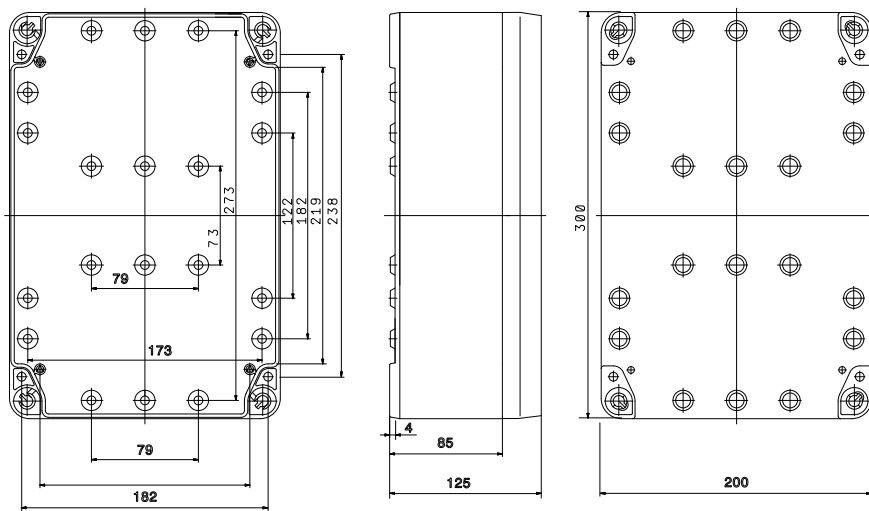
Odoln  vo i striekaj cej vode, vhodn  pre vlhk  priestory, veko s rychlouz verom PKG 100 MP: 6x p edlisovan  otvor   25 mm (tesniaca priechodka W1)



### PKG 200 PKG 200

Odoln  proti tryskaj ci vod , vhodn  pro vlhk  prostory, v tko s rychlouz verem PKG 200 MP: 6x p edlisovan  otvor   25mm (t snic  pr chodka W1), 4x p edlisovan  otvor   32mm (t snic  pr chodka W2)

Odoln  vo i striekaj cej vode, vhodn  pre vlhk  priestory, veko s rychlouz verom PKG 200 MP: 6x p edlisovan  otvor   25 mm (tesniaca priechodka W 1), 4x p edlisovan  otvor   32 mm (tesniaca priechodka W2)



### PKG 300 PKG 300

Odoln  proti tryskaj ci vod , vhodn  pro vlhk  prostory, v tko s rychlouz verem a syst mem MULTIKI-PP (oto n  otv r n  do v sek stran)

Odoln  vo i striekaj cej vode, vhodn  pre vlhk  priestory, veko s rychlouz verom a syst mem MULTIKIPP (oto n  otv r nie do v setk ch str n)