

Panc rov  krabice,
bezhalogenov , k instalaci na povrch

Pancierov  krabice,
bezhalog nov , pre inštaláciu na povrch

PKG H, panc rov  krabice na povrch, bezhalogenov ; sv t le šed  (RAL 7035), šed  (RAL 7037),  ern  (RAL 9005, UV-stabiln ) nebo b l  (RAL 9010), vhodn  pro vlhk  prostory, s ochranou proti tryskaj c  vod  IP 65
Shoda s normami: IEC/EN 60670

PKG H, pancierov  krabice na povrch, bezhalog nov ; svetlo siv  (RAL 7035), siv  (RAL 7037),  ierna (RAL 9005, odoln  voči UV), alebo biela (RAL 9010), vhodn  pre vlhk  priestory, s ochranou proti striekaj cej vode IP 65
Zhoda s normami: IEC/EN 60670



materi�l	IP	UV stabiln�	tepl. rozsah
PC/ABS	65	△	-25°C/+105°C

bez p edlisovan ch otvor  pro hadice
bez p edlisovan ch otvorov pre ochrann  r rky

typ	rozm�r [mm]	mb	vb	ref.�.		
				sv�t�le šed� svetlo siv�	�ern� �ierna	b�l� biela
PKG H 100 OP	105x105x64	5	50	023 760	000 528	037 325
PKG H 200 OP	200x150x85	2	12	023 761	010 685	037 326
PKG H 300 OP	300x200x125	1	4	023 762	013 016	065 716

bez p edlisovan ch otvor  pro hadice, s p r hledn m v i kem
bez p edlisovan ch otvorov pre ochrann  r rky, s p riehladn m krytom

typ	rozm�r [mm]	mb	vb	ref.�.		
				sv�t�le šed� svetlo siv�	�ern� �ierna	b�l� biela
PKG H 100 OPT	105x105x64	5	50	-	027 264	-
PKG H 200 OPT	200x150x85	2	12	-	018 645	042 558
PKG H 300 OPT	300x200x125	1	4	033 582	013 022	042 555

bez p edlisovan ch otvor  pro hadice, s vysok m v i kem
bez p edlisovan ch otvorov pre ochrann  r rky, s vysok m krytom

typ	rozm�r [mm]	mb	vb	ref.�.	
				sv�t�le šed� svetlo siv�	�ern� �ierna
PKG H 300 OPH	300x200x125	1	3	023 762	027 682

bez p edlisovan ch otvor  pro hadice, s p r hledn m vysok m v i kem
bez p edlisovan ch otvorov pre ochrann  r rky, s p riehladn m vysok m krytom

typ	rozm�r [mm]	mb	vb	ref.�.	
				sv�t�le šed� svetlo siv�	�ern� �ierna
PKG H 300 OPT H	300x200x125	1	3	080 877	022 883

W, t sn c  p r chodka, bezhalogenov ; sv t le šed  (RAL 7035), šed  (RAL 7037),  ern  (RAL 9005) nebo b l  (RAL 9010), pro vstupy kabel  a hadic do PKG a PKG H

W, tesniaca p riechodka, bezhalog nov ; svetlo siv  (RAL 7035), siv  (RAL 7037),  ierna (RAL 9005), alebo biela (RAL 9010), pre vstupy k blov a ochrann ch r rok do PKG a PKG H

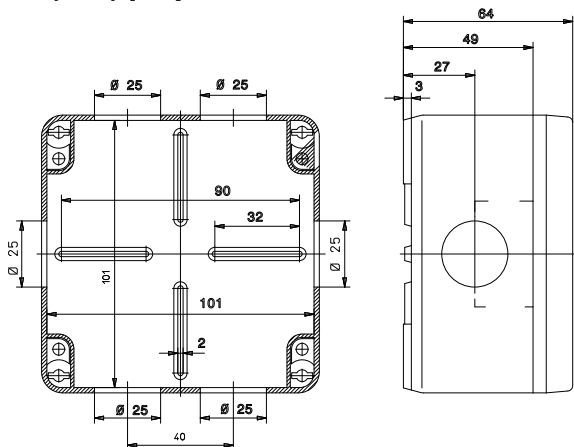


materi�l	IP	UV stabiln�	tepl. rozsah
TPE	65	△	-25°C/+105°C

typ	dn [mm]	mb	vb	ref.�.		
				sv�t�le šed� svetlo siv�	šed� siv�	�ern�* �ierna*
W 1H	16-20	5	50	081 998	020 811	020 839
W 2H	16-25	5	50	081 999	020 812	020 840
W 3H	16-40	5	50	082 000	020 813	020 841

Panc rov  krabice - rozm ry, detaily Pancierov  krabice- rozmery, detaily

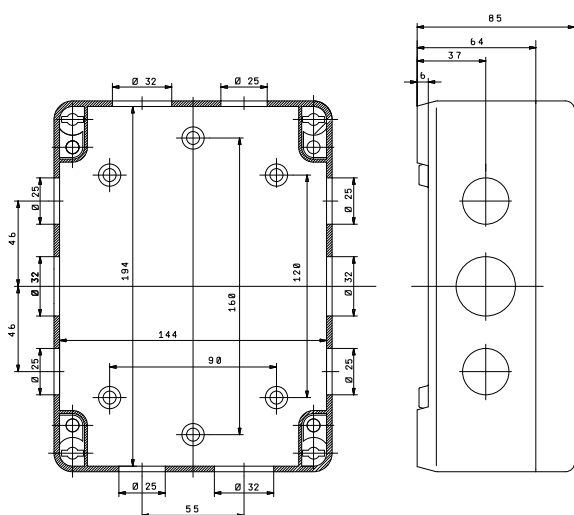
v ykresy [mm]



PKG 100 PKG 100

Odoln  proti tryskaj ci vod , vhodn  pro vlhk  prostory, v i ko s rychlouz v rem PKG 100 MP: 6x p edlisovan  otvor   25mm (t snic  pr uchodka W1)

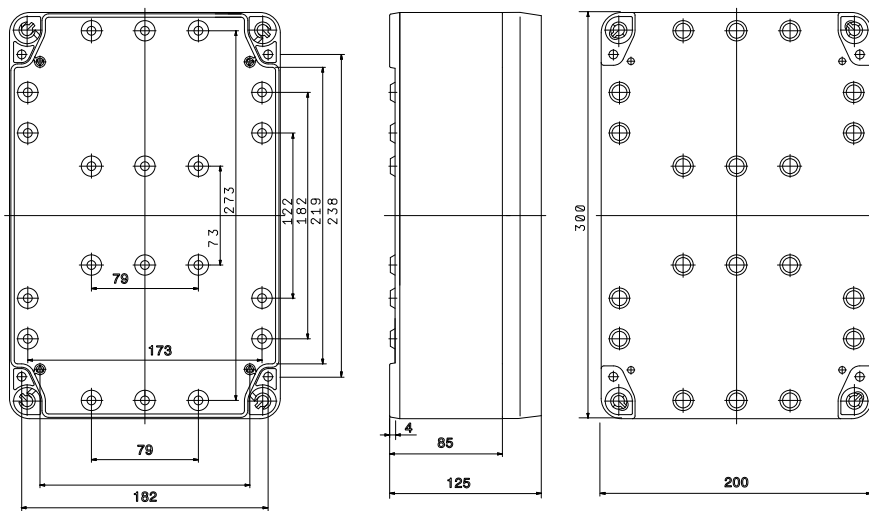
Odoln  vo i striekaj cej vode, vhodn  pre vlhk  priestory, veko s r chlouz v rem PKG 100 MP: 6x p edlisovan  otvor   25 mm (tesniaca priechodka W1)



PKG 200 PKG 200

Odoln  proti tryskaj ci vod , vhodn  pro vlhk  prostory, v i ko s rychlouz v rem PKG 200 MP: 6x p edlisovan  otvor   25mm (t snic  pr uchodka W1), 4x p edlisovan  otvor   32mm (t snic  pr uchodka W2)

Odoln  vo i striekaj cej vode, vhodn  pre vlhk  priestory, veko s r chlouz v rem PKG 200 MP: 6x p edlisovan  otvor   25 mm (tesniaca priechodka W 1), 4x p edlisovan  otvor   32 mm (tesniaca priechodka W2)



PKG 300 PKG 300

Odoln  proti tryskaj ci vod , vhodn  pro vlhk  prostory, v i ko s rychlouz v rem a syst mem MULTIKI-PP (oto n  otv r n  do v eich stran)

Odoln  vo i striekaj cej vode, vhodn  pre vlhk  priestory, veko s r chlouz v rem a syst mem MULTIKIPP (oto n  otv r nie do v eetk ch str n)