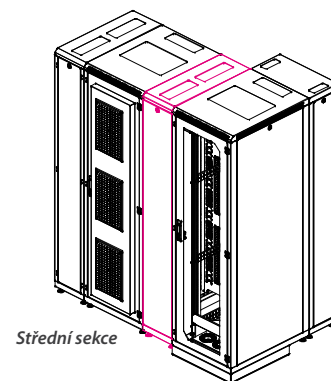


STŘEDNÍ SEKCE

- Pro správu kabeláže, propojování a rozvod energie pro sousedící rozvaděče
- Standardní šířka 300mm
- Přední a zadní panely se zámkem, bez bočnic
- Kabelové vstupy v horním a spodním krytu
- Vertikální panel s 9 x 19" pozicemi pro propojování nebo rozvod energie
- Kompatibilní se všemi systémy vertikální organizace kabeláže CONTEG (plastová či kovová vyvazovací oka, plastové vylamovací kanály, perforované vyvazovací panely, drátěné žlaby)

Typ	V v U	Rozměry v mm		Obsahuje
		Š	H	
ROF-MS-42-30/80	42	300	800	ROF-MS-TB-30/80, ROF-MS-FP-42/30
ROF-MS-45-30/80	45	300	800	ROF-MS-TB-30/80, ROF-MS-FP-45/30
ROF-MS-42-30/100	42	300	1000	ROF-MS-TB-30/100, ROF-MS-FP-42/30
ROF-MS-45-30/100	45	300	1000	ROF-MS-TB-30/100, ROF-MS-FP-45/30

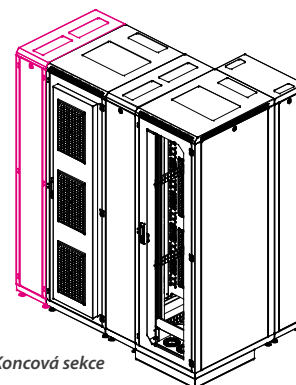


Střední sekce

KONCOVÁ SEKCE

- Pro správu kabeláže, propojování a rozvod energie na konci řady rozvaděčů
- Rámová konstrukce
- Přední a zadní panel se zámkem, bez bočnic
- Kabelové vstupy v horním a spodním krytu
- Kompatibilní s 19" vertikálními lištami a/nebo systémy vertikální organizace kabeláže (např. perforované vyvazovací panely a kabelové kanály)

Typ	V v U	Rozměry v mm	
		Š	H
ROF-ES-42-30/80	42	300	800
ROF-ES-42-30/100	42	300	1000
ROF-ES-45-30/80	45	300	800
ROF-ES-45-30/100	45	300	1000

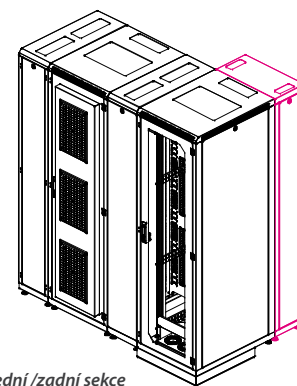


Koncová sekce

PŘEDNÍ / ZADNÍ SEKCE

- Prodloužení vnitřního prostoru rozvaděče umožňuje i instalaci hlubokých zařízení
- Zvyšuje variabilitu možného řešení propojování a rozvodu energie
- Vstupy kabelů v horním a spodním krytu
- Prosklené dveře s tónovaným bezpečnostním sklem a pákovým zámkem; volitelně kompletní port-folio dveří řad PREMIUM a OPTIMAL (plechové, perforované plechové, tahokov, aktivní atd.)

Typ	V v U	Rozměry v mm	
		Š	H
ROF-RS-42-60/30	42	600	300
ROF-RS-45-60/30	45	600	300
ROF-RS-42-80/30	42	800	300
ROF-RS-45-80/30	45	800	300



Přední/zadní sekce

Doporučené příslušenství

Typ	Popis	Poznámka
DP-RS-VP-42/30/19-A	(V) 42U, (Š) 300mm, 9 x 19" pozice	VERTIKÁLNÍ PANELE PRO PŘEDNÍ/ ZADNÍ SEKCE – vertikální panely jsou vyžadovány pro instalaci 19" a 10" zařízení (patch panely, PDU, přepínače) a 14 či 15 RJ-45 panelů v přední/zadní sekci
DP-RS-VP-45/30/19-A	(V) 45U, (Š) 300mm, 9 x 19" pozice	
DP-RS-VP-42/30/10-A	(V) 42U, (Š) 300mm, 24 x 10" pozice	
DP-RS-VP-45/30/10-A	(V) 45U, (Š) 300mm, 24 x 10" pozice	
DP-RS-VP-42/30/RJ-A	(V) 42U, (Š) 300mm, 14 x pozice pro panely RJ-45, 6 x RJ-45 modul na každém panelu	
DP-RS-VP-45/30/RJ-A	(V) 45U, (Š) 300mm, 15 x pozice pro panely RJ-45, 6 x RJ-45 modul na každém panelu	
DP-RS-RJ-14-xx	14 prázdných panelů pro naklapávací rámečky, 6 x RJ-45 modul na každém panelu; kontaktujte obchodní oddělení CONTEG pro ověření kompatibility s typem RJ-45	
DP-MS-VP-42/30/19-A	(V) 42U, (Š) 300mm, 9 x 19" pozice; příprava pro správu kabeláže	VERTIKÁLNÍ PANELE PRO STŘEDNÍ SEKCE – vertikální panely jsou vyžadovány pro instalaci 9 x 19" zařízení (patch panely, PDU, přepínače) ve střední sekci
DP-MS-VP-45/30/19-A	(V) 45U, (Š) 300mm, 9 x 19" pozice; příprava pro správu kabeláže	
DP-ES-VP-42/30/19-A	(V) 42U, (Š) 300mm, 9 x 19" pozice	VERTIKÁLNÍ PANELE PRO KONCOVÉ SEKCE – vertikální panely jsou vyžadovány pro instalaci 9 x 19" zařízení (patch panely, PDU, přepínače) v koncové sekci
DP-ES-VP-45/30/19-A	(V) 45U, (Š) 300mm, 9 x 19" pozice	