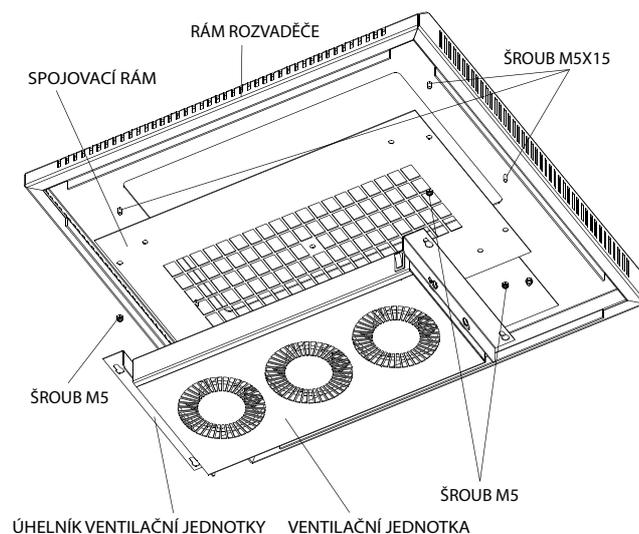


Typ	Průtok vzduchu (m ³ .h ⁻¹)	Max. odběr proudu (A)	Příkon (W)	Hlučnost * (dB)
DP-VEN-02	210	0,18	38	48,0
DP-VEN-03	315	0,27	57	49,8
DP-VEN-04	420	0,36	76	51,0
DP-VEN-05	525	0,45	95	52,0
DP-VEN-06	630	0,54	114	52,8
DP-VEN-07	735	0,63	133	53,5
DP-VEN-08	840	0,72	152	54,0
DP-VEN-09	945	0,81	171	54,5
DP-VEN-02-E	330	0,28	44	53,0
DP-VEN-03-E	495	0,42	66	54,8
DP-VEN-04-E	660	0,56	88	56,0
DP-VEN-05-E	825	0,70	110	57,0
DP-VEN-06-E	990	0,84	132	57,8
DP-VEN-07-E	1155	0,98	154	58,5
DP-VEN-08-E	1320	1,12	176	59,0
DP-VEN-09-E	1485	1,26	198	59,6

* Přibližná hodnota. Skutečná hlučnost závisí na způsobu instalace.



VENTILÁTORY

Prouděním vzduchu ochlazují v rozvaděči instalovanou techniku.

POPIS:

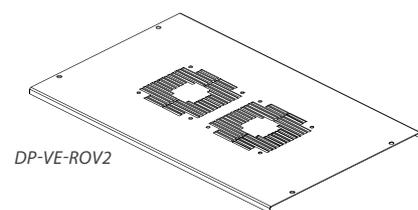
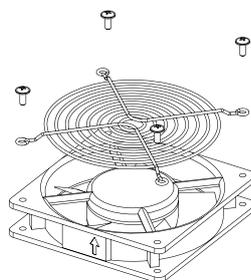
- Možnost instalace:
 - a) do bočního nebo horního dílu nástěnného rozvaděče – vyžaduje speciální perforaci (objednací kód nástěnného rozvaděče rozšířit o příponu –VH pro 2x boční perforaci anebo –TH pro 2x perforaci horního dílu)
 - b) do horního nebo spodního rámu stojanového rozvaděče – vyžaduje perforovaný rám DP-VE-ROV2 nebo DP-VE-ROV4
- Montážní sada součástí dodávky
- Typ: DP-VE-01



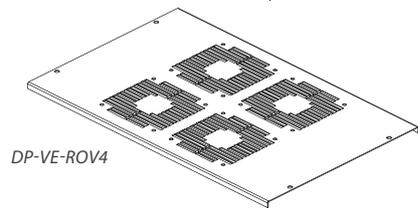
Instalace v bočním panelu



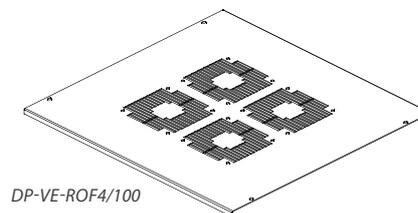
Speciální perforace



DP-VE-ROV2



DP-VE-ROV4



DP-VE-ROF4/100