

outTEG II Double Natural



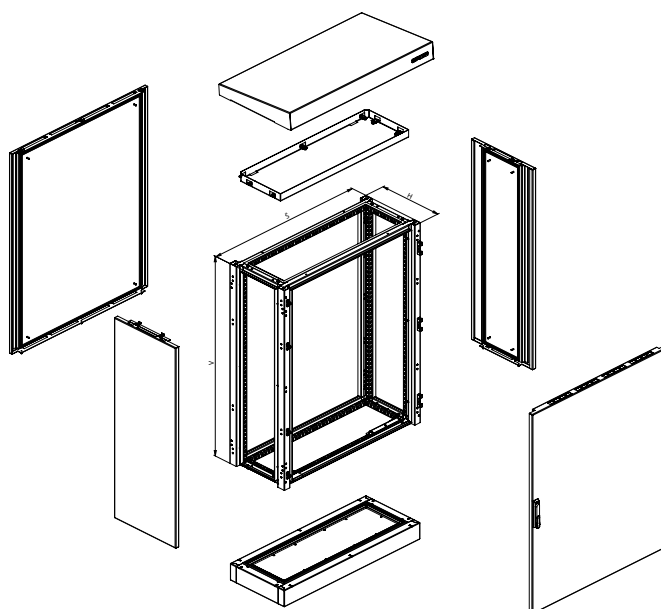
Rozsah dodávky:

- Kompletně smontovaná dvouplášťová venkovní skříň
- Ventilace – přirozené proudění vzduchu díky perforaci ve spodní a horní hraně jednotlivých dílů po celém obvodu pláště
- Odnímatelné bočnice a zadní panel
- Odnímatelná střeška s přirozeným prouděním vzduchu
- Přední dveře s vícebodovým zamykáním, zámek 333, dveřní stop, jednoduchá změna otírání dveří z pravých na levé
- 100 mm podstavec
- Vertikální montážní lišty s 25 mm systémovým děrováním
- Plné kabelové dno
- Transportní oka

Specifikace:

- Materiál: bočnice, zadní panel, dveře, střeška: 2 mm hliník AlMg3
- Materiál: rám, podstavec: 2 mm nerezový plech
- Barva opláštění skříň: RAL 7035 (světle šedá)
- Barva střešky, podstavce: RAL 7046 (tmavě šedá)
- Stupeň krytí: IP55 dle EN 60529

Informace o zkouškách seismické způsobilosti podle Bellcore (GR 63-CORE) pro zónu zemětřesení 4 a podle ČSN EN 61587-2 na vyžádání.



outTEG dvouplášťová, jednodveřová skříň, výška 1000 a 1200 mm

Výška v U	Balení	21 U	21 U	21 U	25 U	25 U	25 U	25 U	25 U	25 U
Výška v mm		1000	1000	1000	1200	1200	1200	1200	1200	1200
Šířka v mm		600	600	800	600	800	800	1000	1000	1000
Hloubka v mm		500	700	700	600	500	600	400	500	700
Objednací číslo	1 ks	OMR-DN-100605	OMR-DN-100607	OMR-DN-100807	OMR-DN-120606	OMR-DN-120805	OMR-DN-120806	OMR-DN-121004	OMR-DN-121005	OMR-DN-121007
Příslušenství										
Montážní deska plná	1 ks	IDO-MM-F106	IDO-MM-F106	IDO-MM-F108	IDO-MM-F126	IDO-MM-F128	IDO-MM-F128	IDO-MM-F1210	IDO-MM-F1210	IDO-MM-F1210
Montážní deska poloviční	1 ks	IDO-MM-H106	IDO-MM-H106	IDO-MM-H108	IDO-MM-H126	IDO-MM-H128	IDO-MM-H128	IDO-MM-H1210	IDO-MM-H1210	IDO-MM-H1210
19" a 21" vertikální lišty	1 sada	IDO-MR-V10	IDO-MR-V10	IDO-MR-V10	IDO-MR-V12	IDO-MR-V12	IDO-MR-V12	IDO-MR-V12	IDO-MR-V12	IDO-MR-V12
ETSI vertikální lišty	1 sada	IDO-MR-E10	IDO-MR-E10	IDO-MR-E10	IDO-MR-E12	IDO-MR-E12	IDO-MR-E12	IDO-MR-E12	IDO-MR-E12	IDO-MR-E12
L profil pro vertikální lišty	1 sada	IDO-MR-L5	IDO-MR-L7	IDO-MR-L7	IDO-MR-L6	IDO-MR-L5	IDO-MR-L6	IDO-MR-L4	IDO-MR-L5	IDO-MR-L7
Horizontální lišty	1 sada	viz str. 21								

outTEG dvouplášťová, jednodveřová skříň, výška 1400 a 1600 mm

Výška v U	Balení	30 U	30 U	30 U	34 U	34 U	34 U	34 U
Výška v mm		1400	1400	1400	1600	1600	1600	1600
Šířka v mm		600	800	800	600	800	800	800
Hloubka v mm		600	500	700	600	500	600	700
Objednávací číslo	1 ks	OMR-DN-140606	OMR-DN-140805	OMR-DN-140807	OMR-DN-160606	OMR-DN-160805	OMR-DN-160806	OMR-DN-160807
Příslušenství								
Montážní deska plná	1 ks	IDO-MM-F146	IDO-MM-F148	IDO-MM-F148	IDO-MM-F166	IDO-MM-F168	IDO-MM-F168	IDO-MM-F168
Montážní deska poloviční	1 ks	IDO-MM-H146	IDO-MM-H148	IDO-MM-H148	IDO-MM-H166	IDO-MM-H168	IDO-MM-H168	IDO-MM-H168
19" a 21" vertikální lišty	1 sada	IDO-MR-V14	IDO-MR-V14	IDO-MR-V14	IDO-MR-V16	IDO-MR-V16	IDO-MR-V16	IDO-MR-V16
ETSI vertikální lišty	1 sada	IDO-MR-E14	IDO-MR-E14	IDO-MR-E14	IDO-MR-E16	IDO-MR-E16	IDO-MR-E16	IDO-MR-E16
L profil pro vertikální lišty	1 sada	IDO-MR-L6	IDO-MR-L5	IDO-MR-L7	IDO-MR-L6	IDO-MR-L5	IDO-MR-L6	IDO-MR-L7
Horizontální lišty	1 sada	viz str. 21						

outTEG dvouplášťová, dvoudveřová skříň, výška 1200, 1400 a 1600 mm

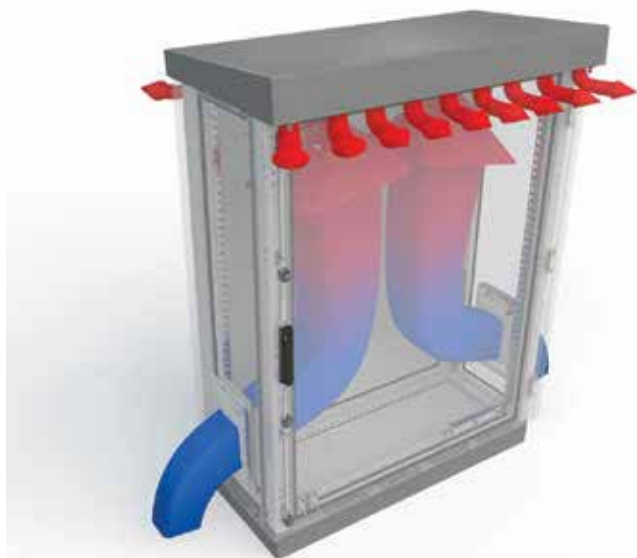
Výška v U	Balení	25U	25U	30 U	30 U	34 U
Výška v mm		1200	1200	1400	1400	1600
Šířka v mm		1200	1200	1200	1200	1200
Hloubka v mm		500	600	500	600	600
Objednávací číslo	1 ks	OMR-DN-121205	OMR-DN-121206	OMR-DN-141205	OMR-DN-141206	OMR-DN-161206
Příslušenství						
Montážní deska plná	1 ks	IDO-MM-F1212	IDO-MM-F1212	IDO-MM-F1412	IDO-MM-F1412	IDO-MM-F1612
Montážní deska poloviční	1 ks	IDO-MM-H1212	IDO-MM-H1212	IDO-MM-H1412	IDO-MM-H1412	IDO-MM-H1612
19" a 21" vertikální lišty	1 sada	IDO-MR-V12	IDO-MR-V12	IDO-MR-V14	IDO-MR-V14	IDO-MR-V16
ETSI vertikální lišty	1 sada	IDO-MR-V12	IDO-MR-V12	IDO-MR-E14	IDO-MR-E14	IDO-MR-E16
L profil pro vertikální lišty	1 sada	IDO-MR-L5	IDO-MR-L6	IDO-MR-L5	IDO-MR-L6	IDO-MR-L6
Horizontální lišty	1 sada	viz str. 21				



Doporučujeme instalaci topných jednotek k zamezení kondenzace vlhkosti uvnitř skříně a zajištění požadovaných teplot.
Odporové topné jednotky s trvalým topným výkonem 55 - 500 W.
 Podrobnější informace naleznete na straně 13.

K aktivnímu chlazení využijte naše řešení outTEG II Double Fan nebo outTEG II Double Active.

Nucená ventilace pomocí ventilátorů
 viz str. 6



Chladičí jednotky a výměníky tepla vzduch/vzduch
 viz str. 8

