

NÁSTĚNNÉ OPTICKÉ ROZVADĚČE

Nástěnné optické rozvaděče se používají k zakončení optických vláken.

POPIS:

- Typy:
 - a) dvojitý – rozměr 350x300mm; dvoukřídlé uzamykatelné dveře
 - b) jednoduchý – rozměr 300x180mm nebo 200x180mm
- Modulární panely s otvory pro spojky, viz tabulka str. 110
- Ve dvojitém rozvaděči možnost instalace max. 24 spojek ST, SC nebo FC; 12 DSC nebo FCD
- V jednoduchém rozvaděči možnost instalace max. 8 spojek ST, SC nebo FC; 4 DSC nebo FCD
- Volné otvory lze zaslepit
- Vstupy kabelů přes PG spojky (PG 9 pro ORN-01 a PG 11 pro ORN-02)
- Držák pro instalaci optické kazety (ORO-K2000) součástí dodávky
- Povrchová úprava – prášková barva RAL (standard RAL 7035)

Typ	Provedení	Sizes W x H in mm
ORN-01-30/18	Jednoduché	300 x 180
ORN-01-22/18	Jednoduché	220 x 180
ORN-02-35/30	Dvojité	350 x 300

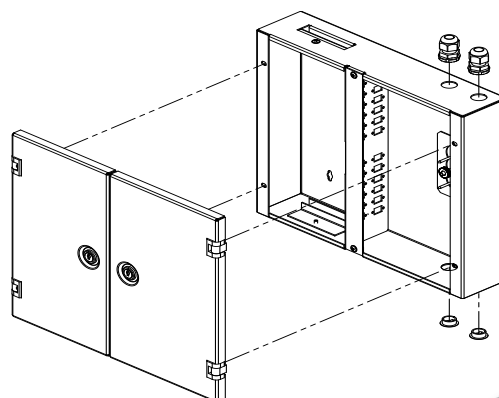


ORN-02-35/30



ORN-02-35/30 s panelem ORN-24SC

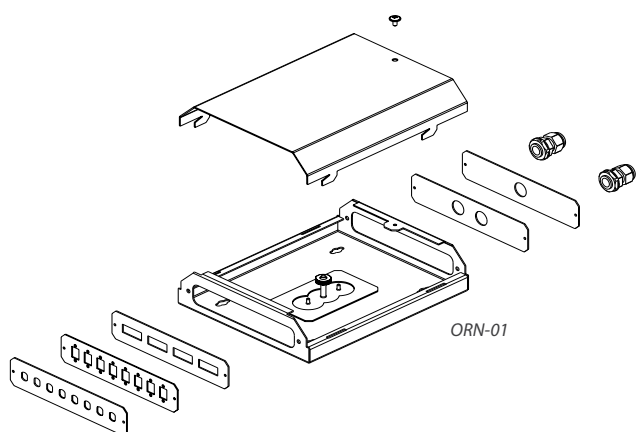
PANELY PRO NÁSTĚNNÉ OPTICKÉ ROZVADĚČE	
ORN-01-30/18 a ORN-01-22/18	ORN-02-35/30
ORN-M-8ST	ORN-24ST
ORN-M-8SC	ORN-24SC
ORN-M-4DSC	ORN-12DSC
ORN-M-1PG	ORN-24FC
ORN-M-2PG	ORN-12FCD
ORN-M-8FC	
ORN-M-4FCD	



ORN-01-22/18

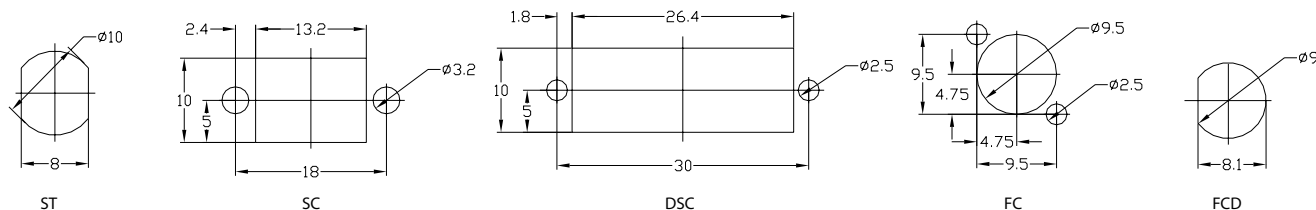


ORN-01-30/18



ORN-01

TYPY OTVORŮ PRO OPTICKÉ SPOJKY



Poznámka: rozměry před nanesením práškové barvy