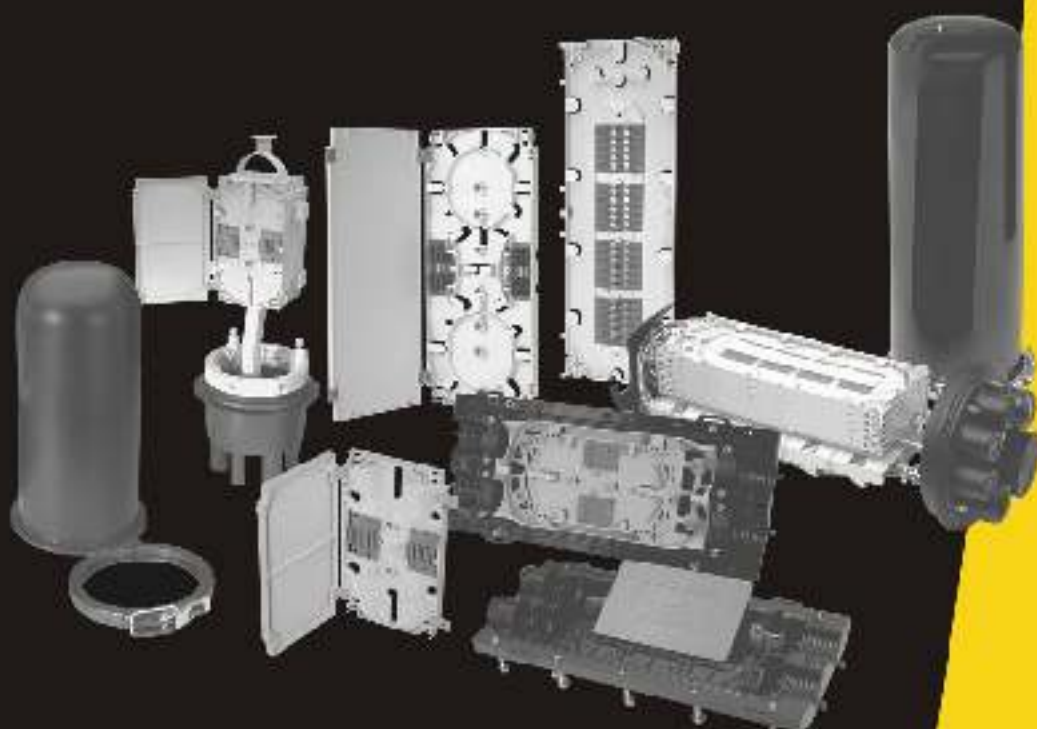




# CHANNELL

Where The Industry Connects.®



**Spojky a spojovacie kazety na optické káble**

<b>Popis</b>	<b>Strana</b>
Spojky na optické káble s nízkou a strednou kapacitou	3
Ploché spojky	4
<i>Séria 14000 – spojovacia kapacita 12 – 24</i>	4
<i>Séria 15000 – spojovacia kapacita 24 – 96</i>	5
<i>OJK 3000 – spojovacia kapacita 24 – 96</i>	6
<i>FiberMarkI® – spojovacia kapacita 288 – 1728</i>	8
Inline spojky	12
<i>Séria 41/42 – spojovacia kapacita 12 – 60</i>	12
Spojovacie kazety	13
<i>Kompaktné spojovacie kazety</i>	13
<i>Štandardné spojovacie kazety</i>	14
<i>Veľké spojovacie kazety</i>	15

## Spojky na optické káble s nízkou a strednou kapacitou

Spoločnosť Channell vyrába kompletný sortiment optických spojok na hlasové, dátové a širokopásmové rozvody. Pri stále narastajúcom používaní optických technológií v celosvetových komunikačných sieťach má kompletná zostava optických spojok Channell na sieťové rozvody tieto základné prednosti:

- **Jednoduchý robustný dizajn**
- **Modulárne konfigurácie s možnosťou rozširovania**
- **Plne chránené pred vonkajším prostredím**

Vysoká produktivita s nízkymi nákladmi  
Línia optických spojok Channell na sieťové rozvody je určená na nižší a stredný počet vlákien 12 - 96 vlákien. Dostupné sú verzie ploché, aj inline. Modulárne spojovacie kazety sa dodávajú s kompletnou inštaláčnou výbavou vo výrobcovom zostavených súpravách.

Optické spojky sú modulárne a aj po inštalácii sa dajú znova otvoriť v prípade potreby zavedenia ďalších káblov. Dostupné sú kompaktné aj štandardne veľké spojovacie kazety, v ktorých sú osadené tepelné aj mechanické spoje, a ktoré poskytujú možnosť bezpečne uložiť rezervnú dĺžku optického vlákna. Je možné uložiť v nich aj bufferové trubičky a expresné vlákna.

Optické spojky Channell sú vyrobené z termoplastového materiálu, ktorý poskytuje UV stabilizáciu, prevádzku za nízkych teplôt a chemickú odolnosť, čím sa stávajú ideálnou voľbou na inštaláciu vo vzduchu, do stĺpových rozvodní, v podzemí alebo v zemi. Do spojok možno uložiť stredové jadro, voľnú bufferovú rúrku, plochý kábel, dielektrický a tienový kábel na jednoduché tepelné, jednoduché mechanické, hromadné tepelné alebo hromadné mechanické spájanie. Zmršťovacie a mechanické utesnenie káblov je vzduchotesné a vodotesné a poskytuje aj ochranu voči vytrhnutiu káblov. Spojky sa dajú znova otvoriť, ako aj znova použiť.



## Ploché optické spojky

### Optické spojky série 14000 s kompaktnou kazetou 12/24

Spojky série 14000 umožňujú prepojenie do 24 vlákien pomocou jednej alebo dvoch univerzálnych 12-vláknových spojovacích kaziet. Sú ideálne na použitie s nižším počtom vlákien, ako HFC uzly, FTTC ONU, rozvody v budovách a na siete LAN. Spojky série 14000 sa jednoducho inštalujú, výborne spravujú káble a sú cenovo najvýhodnejšou voľbou na rozvody optiky s nižším počtom vlákien. Spojka 140001 má kapacitu 12 vlákien. Spojka 140002 poskytuje priestor aj na uloženie rezervnej dĺžky kábla a umožňuje prepojenie 24 vlákien.



Diel číslo 140002  
Použitie na 24 vlákien  
Prepojenie 24 vlákien



Diel číslo 140001  
Použitie na 12 vlákien  
Ideálne v obmedzenom priestore  
a nízkom počte vlákien

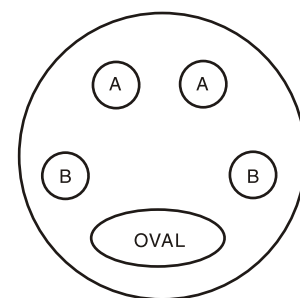
### Vlastnosti a výhody série 14000

- Dodáva sa s podperou na montáž na stenu / stĺpovú rozvodňu
- Zabudovaný systém uloženia káblovej rezervy
- Jedinečná modularita spojovacích kaziet
- Zmršťovacie porty
- Znovu otvoriteľná
- Dodáva sa s kompletnou inštalačnou súpravou
- Univerzálny držiak spoja na tepelné a mechanické spájanie
- Trieda IP 68

### Rozmery

	Diel číslo 140001	Diel číslo 140002
Celková dĺžka	270mm (10,6")	360mm (14,2")
Priemer svorky	140mm (5,5")	140mm (5,5")
Max. veľkosť portu B	Ø 16mm (0,63")	Ø 16mm (0,63")
Min. veľkosť portu B	Ø 5,5mm (0,22")	Ø 5,5mm (0,22")
Max. veľkosť portu A	Ø 13,7mm (0,54")	Ø 13,7mm (0,54")
Min. veľkosť portu A	Ø 5,5mm(0,22")	Ø 5,5mm (0,22")
Max. veľkosť oválneho portu	Ø 2X22,4mm (2X0,88")	Ø 2X22,4mm (2X0,88")
Min. veľkosť oválneho portu	Ø 1X18,8mm (1X0,74")	Ø 1X18,8mm (1X0,74")

### Usporiadanie portov



Diel číslo 140001 a 140002

### Informácie o objednávke

Číslo dielu	Max. počet vlákien
140001	12 (1 spojovacia kazeta)
140002	24 (2 spojovacie kazety)

## Optické spojky série 15000 - štandardné spojovacie kazety 24/96

Spojky série 15000 umožňujú prepojenie od 24 do 96 vlákien pomocou jednej alebo šiestich univerzálnych a kompaktných 12-vláknových spojovacích kaziet. Výrobky série 15000 majú modulárny dizajn a sú optimálne usposobené na pridávanie káblov a spojov v prípade potreby. Spojky série 15000 sú vybavené piatimi portami na jednoduchý vstup a jedným veľkým oválnym portom na inštalácie „loop thru“ (dnu-von). Flexibilita série 15000 sa dobre uplatní v sieťových rozvodoch na lokálne uzly, vrátane štandardných aj balónových konfigurácií. Do štandardnej výbavy spojky je zahrnutý vynikajúci systém správy a uskladnenia káblov, spolu so všetkými komponentmi potrebnými na inštaláciu vo výrobcom dodávanej súprave.



Spojky série 15000 sú vybavené jednou až šiestimi kompaktnými a univerzálnymi spojovacími kazetami na 12 vlákien, ktoré zároveň poskytujú správu a uskladnenie rezervnej dĺžky kábla.

### Rozmery

#### Diel číslo 150001-150006

Celková dĺžka	443 mm	(17,4")
Priemer svorky	181 mm	(7,1")
Max. veľkosť portu B	Ø 20 mm	(0,79")
Min. veľkosť portu B	Ø 6 mm	(0,24")
Max. veľkosť portu A	Ø 13 mm	(0,51")
Min. veľkosť portu A	Ø 6 mm	(0,24")
Max. veľkosť oválneho portu	Ø 2 × 28 mm	(2 × 1,1")

### Informácie o objednávke

Číslo dielu	Max. počet vlákien
150001	24 (2 spojovacie kazety)
150002	36 (3 spojovacie kazety)
150003	48 (4 spojovacie kazety)
150004	60 (5 spojovacie kazety)
150005	72 (6 spojovacie kazety)
150028	96 (8 spojovacie kazety)

### Príslušenstvo k sérii 15000



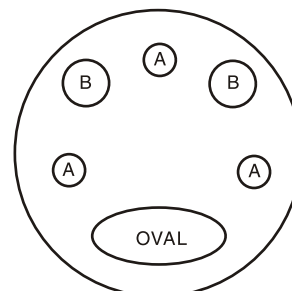
#### Podpera na montáž na stenu / stĺpovú rozvodňu Diel číslo 180042

Poznámka: Na horizontálnu montáž sú potrebné dve podpery

### Vlastnosti a výhody série 15000

- Dodáva sa s podperou na montáž na stenu / stĺpovú rozvodňu
- Zabudovaný systém uloženia káblovej rezervy
- Jedinečná modularita spojovacích kaziet
- Zmršťovacie porty
- Znovu otvorablená
- Dodáva sa s kompletnou inštaláčnou súpravou
- Univerzálny držiak spoja na tepelné a mechanické spájanie
- Trieda IP 68

### Usporiadanie portov



Diel číslo 150001-6

## Ploché spojky série OJK-3000 so štandardnými spojovacími kazetami 24/96

Spojky série OJK-3000 poskytujú kapacitu do 96 spojov s použitím max. šiestich precízne odliatych spojovacích kaziet štandardnej veľkosti. Výrobky série OJK-3000 majú modulárny dizajn a sú optimálne usporiadané na pridávanie káblov a spojov v prípade potreby. Spojky série OJK-3000 sú vybavené štyrmi portami na jednoduchý vstup a jedným veľkým oválnym portom na inštaláciu „loop thru“ (dnu-von). Porty na jednoduchý vstup sú vybavené záslepkami so závitmi, ktoré sa dajú ľahko odnímať pri základnej inštalácii, ako aj pri neskoršom rozširovaní spojení. Flexibilita série OJK-3000 sa dobre osvedčí v sieťových rozvodoch na lokálne uzly, vrátane štandardných aj balónových konfigurácií. Do štandardnej výbavy spojky je zahrnutý vynikajúci systém správy a uskladnenia káblov, spolu so všetkými komponentmi potrebnými na inštaláciu vo výrobcom dodávanej súprave.

Voliteľné príslušenstvo zahŕňa:

- Závitové zmršťovacie ochrany kábla
- Súprava univerzálnej montážnej podpory
- Balíček so živcou na sekundárne zatesnenie

### Vlastnosti a výhody

- Zmršťovacie ochrany kábla zvyšujú kvalitu utesnenia
- Dajú sa znova otvoriť na neskoršie rozšírenia a pridávanie káblov
- Vyrobené z odolných termoplastových materiálov
- Úložné kazety na uskladnenie rôznych dĺžok vlákna
- Každá kazeta je vybavená dvoma držiakmi spojov na zmršťovaciu ochranu spoja, pásové vlákno alebo mechanický spoj.



*OJK-3052  
Dve spojovacie kazety*

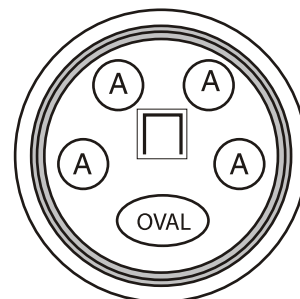


*OJK-3056  
Šesť spojovacích kaziet*

## Rozmery

Celková dĺžka	473 mm	(8,62")
Priemer svorky	145 mm	(5,71")
Max. rozmer kábla, port A, 1 kábel	22,5 mm	(0,89")
Min. rozmer kábla, port A, 1 kábel	4 mm	(0,16")
Max. rozmer kábla, port A, 2 káble	10 mm	(0,39")
Min. rozmer kábla, port A, 2 káble	3 mm	(0,12")
Max. rozmer kábla, oválny port, 1 kábel	34 mm	(1,34")
Min. rozmer kábla, oválny port, 1 kábel	18 mm	(0,71")
Max. rozmer kábla, oválny port, 2 káble	26 mm	(1,02")
Min. rozmer kábla, oválny port, 2 káble	10 mm	(0,39")

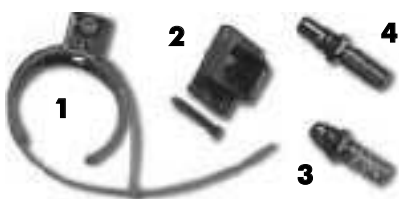
## Usporiadanie portov



## Informácie o objednávke

Číslo dielu	Popis
OJK3052	vybavený dvoma (2) spojovacími kazetami
OJK3053	vybavený tromi (3) spojovacími kazetami
OJK3054	vybavený štyrmi (4) spojovacími kazetami
OJK3056	vybavený šiestimi (6) spojovacími kazetami

## Príslušenstvo



Položka	Diel č.	Popis
1	Súčasť súpravy OJK	Podpera 32'C
2	Súčasť súpravy OJK	Univerzálna montážna podpera so západkou
3	RAC 4603	M32 Pomocná tesniaca upchávka - štandardná
4	RAC 4711	M32 Pomocná tesniaca upchávka - špeciálna

# FiberMark1. Spojky na optické káble s vysokou kapacitou

## Ideálne riešenie na vysokokapacitné prenosy hlasu, dát a videa

**S**pojka FiberMark1 je ideálnym riešením na potreby rozsiahlejšieho prepojenia vlákien na prenos hlasu, dát a videa. Pri stále narastajúcom používaní optických technológií v celosvetových komunikačných sieťach má kompletná zostava optických spojok Channell na rozvody komunikačných sietí kľúčovú výhodu pri neskoršom rozširovaní.

### Spojka FiberMark1 poskytuje prepojenie až siedmich optických káblov

Spojky série FiberMark1 využívajú časom overené technológie zmršťovacej ochrany a vrúbkovaných priechodiek a sú konštruované v súlade so skúšobnými predpismi Telecordia GR-771-CORE. Spojka FiberMark1, v súčasnosti najväčší spojovací prvok v sortimente spoločnosti Channell, umožňuje zakončiť až sedem káblov. Má jeden oválny a päť okrúhlych portov: tri porty s priemerom 38,1mm (1,5"), dva porty s priemerom 50,8 mm (2,0") a jeden oválny port s osmičkovým profilom.

### Vlastnosti

- Tri druhy termoplastového materiálu kupolového krytu poskytujú rôznu úroveň UV stabilizácie, protipožiarnej ochrany, chemickej odolnosti a odolnosti proti nárazu, čo je ideálne pri montáži do exteriérov, stĺpových rozvodní, podzemných priestorov a do zeme.
- Systém ukladania vlákien spoločnosti Channell umožňuje uložiť stredové jadro, voľnú bufferovú rúrku, plochý kábel, dielektrický a tienový kábel ohňovzdorný kábel, a optický uzemňovací vodič (OPGW) na jednoduché tepelné, jednoduché mechanické, hromadné tepelné alebo hromadné mechanické spájanie.
- Šesť kaziet s veľkorysími rozmermi umožňuje plne adaptabilné umiestnenie

spojovacích blokov a tvárnic s možnosťou spraviť až 48 jednoduchých tepelných spojov na kazetu. Kazety majú vybavenie aj na pásové spoje s vysokou hustotou.

- Štyri flexibilné modulárne spojovacie bloky na jednu kazetu, vybavené ochranou tepelných a mechanických, jednoduchých aj hromadných spojov, umožňujú množstvo variant pripojenia: pri plnej kapacite 288 spojení pri jednoradovej fúzii, 576 pri dvojradovej fúzii a 1728 spojení pri masovej fúzii.
- Utesnenie káblov zmršťovacou ochranou alebo vrúbkovanými priechodkami poskytujú vzduchotesné a vodotesné utesnenie (10 psi) a ochranu proti vytrhnutiu kábla. Vrúbkované priechodky sú určené na káble s priemerom od 10,16 mm (0,40") do 31,75 mm (1,25").
- Kryt sa dá znovu otvárať bez použitia špeciálnych nástrojov či súpravy.
- Pri použití tienových káblov poskytujú jednotlivé uzemňovacie vložky možnosť nezávisle izolovať alebo spojiť prípojnícami uzemňovacie vedenia a manipulovať s nimi zvonka.





## Technické údaje

### Séria FiberMark1

Rozmery:

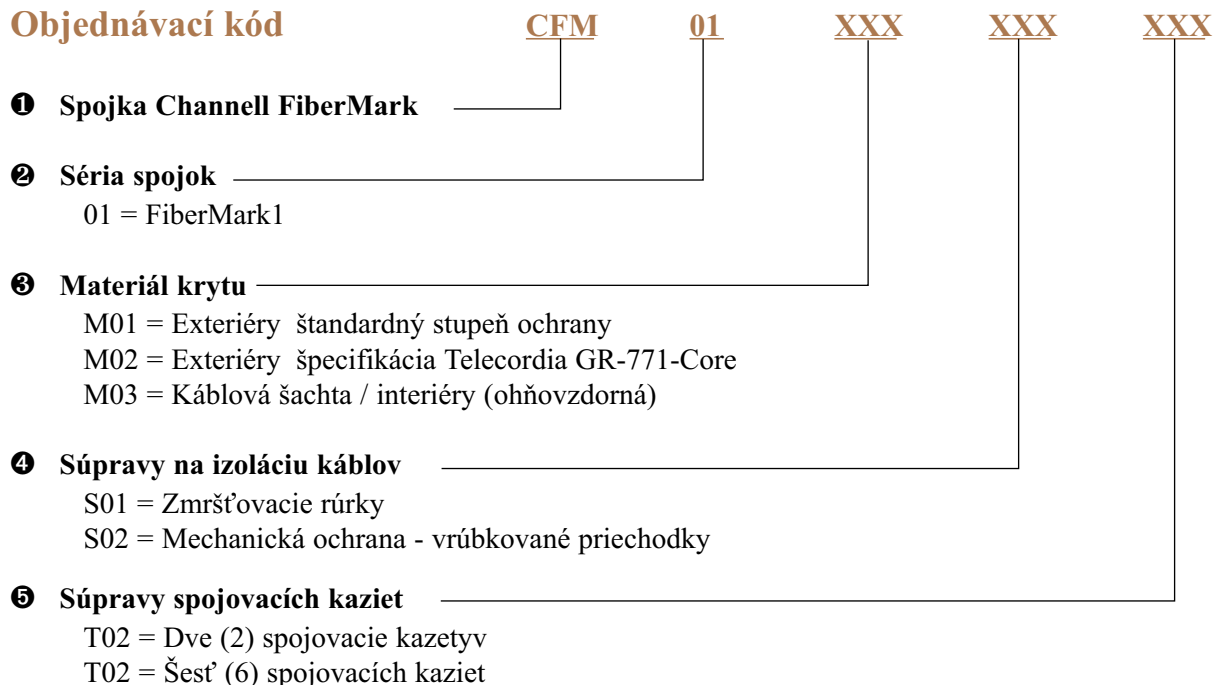
Celková dĺžka spojky:	711mm (28")
Dĺžka krytu:	609 mm (24")
Priemer spojky:	228 mm (9")
Dĺžka spojovacej kazety:	432 mm (17")
Šírka spojovacej kazety:	152 mm (6")

### Informácie o objednávke

Pri objednávaní spojky FiberMark:

- 1 Vyberte požadovaný spojovací systém FiberMark
- 2 Vyberte sériu optických spojok
- 3 Vyberte materiál krytu
- 4 Vyberte súpravu na izoláciu káblov
- 5 Vyberte súpravu spojovacích kaziet

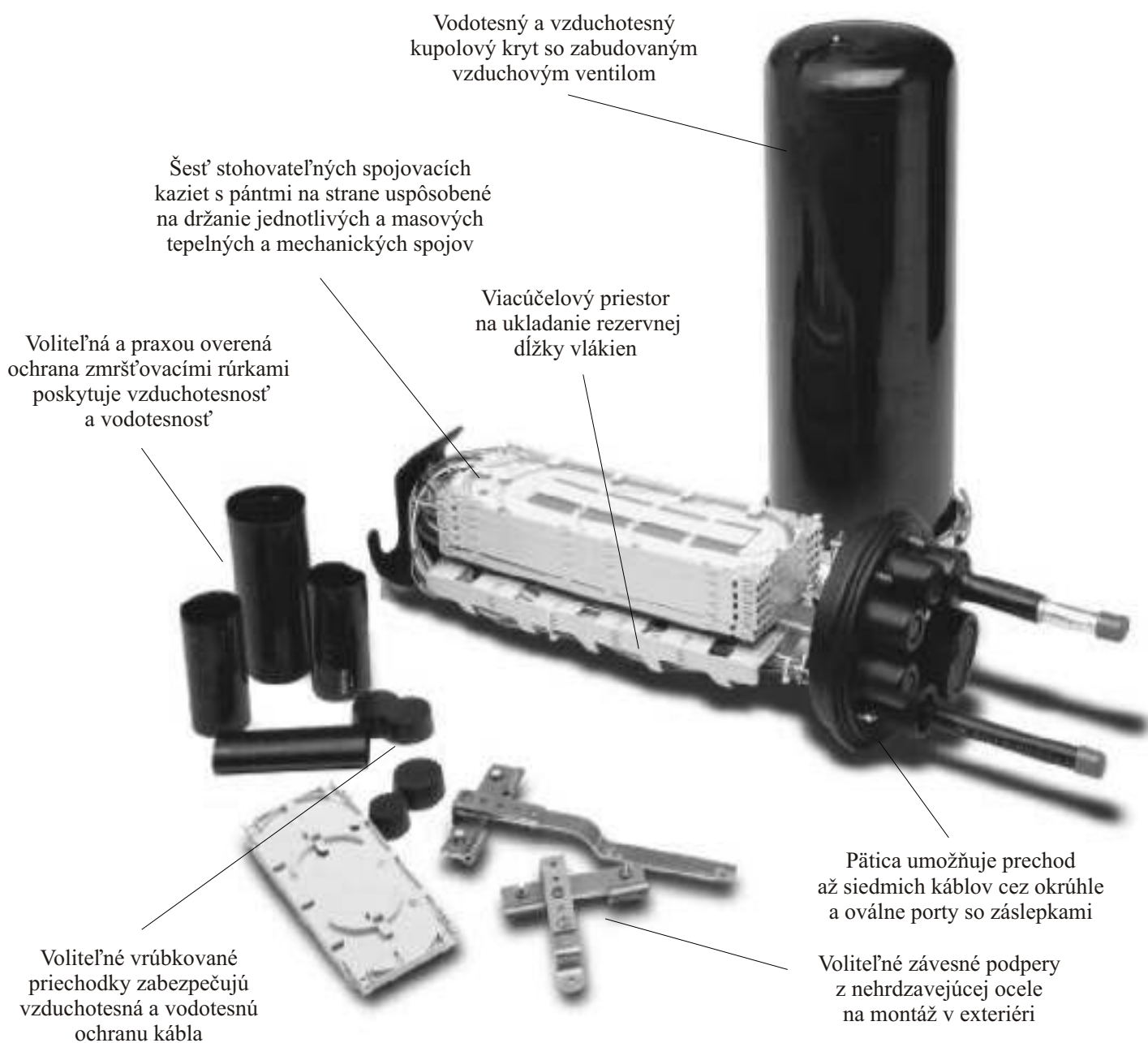
### Objednávací kód



#### Príklad: CFM01-M02-S01-T02

Spojka Channell FiberMark1; špec. OSP/TEL.; zmršťovacia izolácia;  
dve (2) spojovacie kazety

## Spojky na optické káble s vysokou kapacitou



### Popis konštrukcie a technické požiadavky

Spojky optických vlákien série FiberMark sú skonštruované v súlade s niekoľkými technickými požiadavkami, medzi ktoré patria (nielen) nasledujúce:

- Minimálny polomer ohybu 30 mm (1,2") pri montáži spojok a uskladnení rezervnej dĺžky vlákna.
- Minimálny polomer ohybu 38 mm (1,5") pri inštalácii a uskladnení expresných bufferových rúrok.
- Kapacita na uskladnenie rezervnej dĺžky do 3 m (118").
- Optická výkonnosť je hlboko pod hranicou povoleného útlmu  $\pm 0,05$  dB na vlákno, pričom 10 % vlákien vykazuje útlm menší ako  $\pm 0,1$  dB.
- Žiadne pozorovateľné mechanické poškodenie po mechanickom náraze pri teplotách  $18\text{ °C} \pm 2\text{ °C}$  ( $0\text{ °F} \pm 3,6\text{ °F}$ ) a  $40\text{ °C} \pm 2\text{ °C}$  ( $104\text{ °F} \pm 3,6\text{ °F}$ ).
- Hermeticky tesné, bez stôp preniknutia vody po ponorení do vody, vystavení vodnej sprche alebo kombinácii vetra a dažďa.

# Spojovací systém FiberMark1

## Vylepšená konštrukcia

FiberMark1 podáva vynikajúci výkon s vysokou mierou spoľahlivosti pri inštalácii v exteriéroch, pod zemou a v podzemných priestoroch. Príklady zahŕňajú použitie v CO, šachtách, spojných skrinách, uzloch, koncových staniách, káblových termináloch, zakončeniach a rozvetveniach. Na výber je aj sortiment náradia na montáž na lano, stojan, stĺpovú rozvodňu a do montážneho otvoru.

## Viacúčelové spojovacie kazety s vysokou kapacitou

Šesť stohovateľných spojovacích kaziet s pántmi na strane umožňujú ľahký prístup a variabilné držanie jednotlivých a masových tepelných a mechanických spojov. Prázdne kazety umožňujú ľubovoľné osadenie modulárnych spojovacích blokov a trasovacích tvárnic. Rezervné dĺžky vlákna možno uložiť priamo do priestraných kaziet alebo do viacúčelového oddielu na uskladnenie vlákien.

## Výber technológie utesnenia

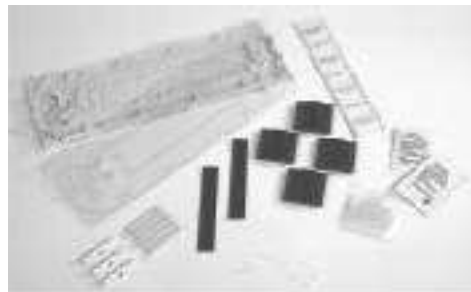
Spojky série FiberMark sú vybavené spoľahlivým káblovým tesnením, či už založenom na technológii zmršťovacích rúrok alebo vrúbkovaných priechodiek. Pri použití utesnenia vrúbkovanými priechodkami, tri menšie porty sú určené na káble s priemerom od 10,2 mm do 22,9 mm (0,4" - 0,9"). Dva väčšie porty sú určené na káble s priemerom od 12,7 mm do 30,5 mm (0,5" - 1,2") a oválny port je určený na dva káble s priemerom od 12,7 mm do 30,5 mm (0,5" - 1,2").



Súprava spojky oddiel na uskladnenie rezervnej dĺžky vlákna a kazeta a voľné vlákno sú štandardnou súčasťou alebo príslušenstvom, ktoré sa dá jednotlivito objednať. Channell P/N LTA03070723 a FTA03070698.

Voliteľný zabudovaný vzduchový filter umožňuje preskúšať vodotesnosť a vzduchotesnosť.

Voliteľnou súčasťou výbavy je aj sedem nezávislých uzemňovacích kolíkov, ktoré umožňujú uzemniť káblovú tieniacu izoláciu.



Súpravy spájacích kaziet objednávajú sa zvlášť ako príslušenstvo spojky (T02 dve kazety; T06 šesť kaziet). Channell P/N CAS03070697



Súprava zmršťovacej ochrany objednávava sa ako súčasť výbavy (S01) alebo ako osobitné príslušenstvo. Channell P/N HS03076991



Súprava s priechodkovou ochranou objednávava sa ako súčasť výbavy (S02) alebo ako osobitné príslušenstvo. Channell P/N GRS03070696



Nastaviteľné podpery na záves v exteriéri - objednávava sa ako osobitné príslušenstvo. Channell P/N BRA06070734

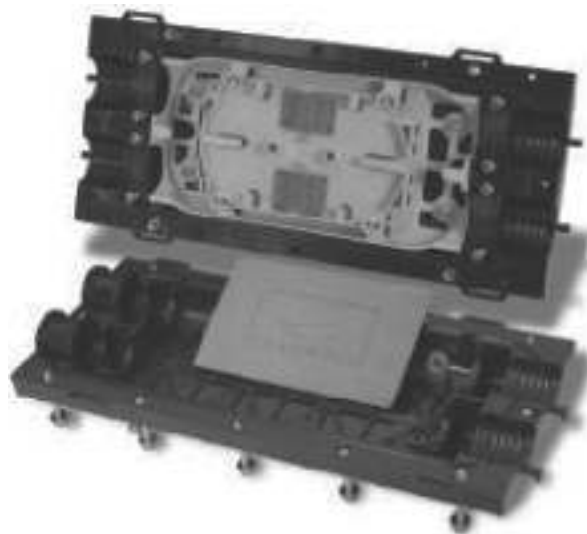
## Inline spojky

### Inline spojky kompaktné kazety

Inline spojky spoločnosti Channell poskytujú rýchle a cenovo dostupné riešenie spájania optických vlákien v exteriéroch. Sú dostupné v dvoch veľkostiach: 12/36 na použitie na nižší počet vlákien a 12/60 na použitie na stredný počet vlákien. Kompaktná konštrukcia spojok umožňuje ich použitie aj v priestorovo veľmi obmedzených podmienkach. Na dôkladné utesnenie spojok nie je potrebné žiadne špeciálne náradie.

### Vlastnosti a výhody

- Rýchle, spoľahlivé a cenovo dostupné spájanie káblov s optickými vláknami
- Dostupné v dvoch veľkostiach: 12/36 vlákien alebo 12/60 vlákien
- Vylepšený systém tesnenia
- Možné uspôbiť na opätovné otvorenie



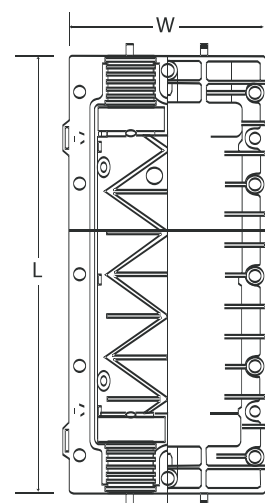
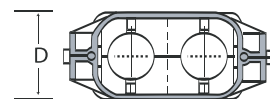
### Technické údaje a rozmery

#### Spojovacia kapacita a veľkosť káblov

Spojka	Max. kapacita	Min. veľkosť kábla	Max. veľkosť kábla
41	24 vlákien	10 mm (0,39")	32 mm (1,26")
42	60 vlákien	4 mm (0,16")	26 mm (1,02")

#### Rozmery

Spojka	Dĺžka	Šírka	Hĺbka
41	350 mm (13,78")	155 mm (6,10")	70 mm (2,75")
42	450 mm (17,72")	85 mm (3,35")	85 mm (3,35")



### Informácie o objednávke

Číslo dielu	Popis
<b>Séria 41</b>	
140033	Séria 41, spojka s jednou dvanásťvláknovou spojovacou kazetou na spoj 12 vlákien
140034	Séria 41, spojka s dvoma dvanásťvláknovými spojovacími kazetami na spoj 24 vlákien
<b>Séria 42</b>	
150033	Séria 42, spojka s dvoma dvanásťvláknovými spojovacími kazetami na spoj 24 vlákien
150034	Séria 42, spojka s tromi dvanásťvláknovými spojovacími kazetami na spoj 36 vlákien
150035	Séria 42, spojka so štyrmi dvanásťvláknovými spojovacími kazetami na spoj 48 vlákien
150036	Séria 42, spojka s piatimi dvanásťvláknovými spojovacími kazetami na spoj 60 vlákien

### Príslušenstvo

Číslo dielu	Popis
180107	Séria 41, súprava na opätovné otvorenie
180108	Séria 41, montážna súprava
180109	Séria 41, súprava prstencov, vlákna
180110	Séria 41, súprava podložiek, vlákna
180103	Séria 42, súprava na opätovné otvorenie
180111	Séria 42, montážna súprava na optické vlákna
180113	Séria 42, súprava prstencov, optické vlákna
190319	Súprava na nadpojenie uzemnenia, 40, 41, 42
190326	Uzemňovací bod, 40, 41, 42
290026	Komplet tlakového ventilu, 40, 41, 42

## Spojovacie kazety

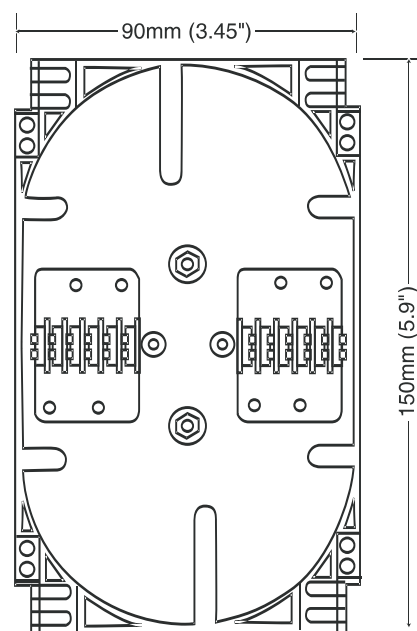
### Informácie o objednávke Spojovacia kazeta na optické káble - kompaktná veľkosť

Kompaktné 12-vláknové kazety sú určené na jednoduché a cenovo dostupné spájanie nižšieho a stredného počtu vlákien. Modulárny dizajn kaziet umožňuje vzájomné pospájanie do úhladných spojovacích konfigurácií pre až 96 vlákien. Zavádzané

optické káble môžu byť s uložením vlákien do drážky, rúrkované alebo s pevným bufferom. Podľa potreby rozdeľte vlákna z jednej rúrky do rôznych kaziet, vlákna môžu byť nasmerované z jednej strany kazety na druhú. Každá kazeta je vybavená držiakmi spojov, ktoré zaisťujú a ochraňujú tepelné a mechanické spoje. Kazeta môže byť vybavená štandardným priehľadným ochranným krytom alebo pevným dvierkovým krytom na ochranu uložených vlákien a spojov.



Kompaktná kazeta na 12 vlákien s dvierkovým krytom



Kompaktná kazeta na 12 vlákien

### Vlastnosti a výhody

- Kompaktná veľkosť
- Konštrukcia s pántmi a západkou
- Vhodná na rôzne typy spojov vlákien
- Vyhovuje klasifikácii UL 94 V0
- Môže sa použiť aj na optické rozdeľovače a fotónové zariadenia
- Dostupný ochranný kryt

### Technické údaje a rozmery

D 150 mm (5,9") × Š 90 mm (3,54") × H 10 mm (0,39")  
Kapacita: 12 spojov vlákien

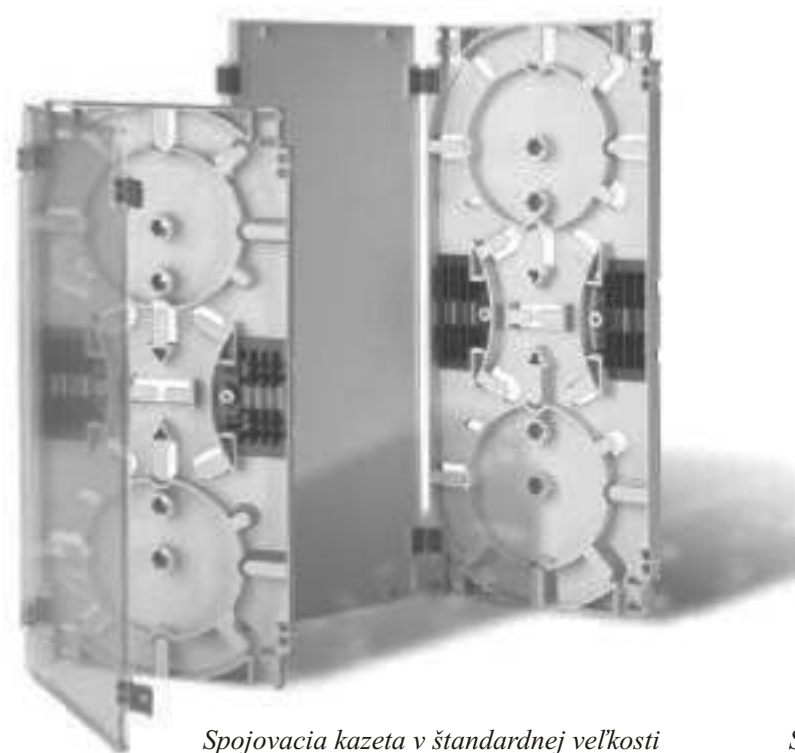
### Informácie o objednávke

Číslo dielu	Popis
180011	Kazeta
180220	Kazeta s dvierkovým krytom
180230	Kazeta s priehľadným dvierkovým krytom

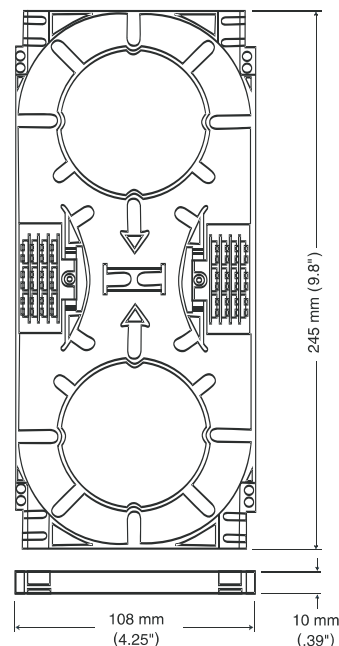
## Spojovacia kazeta na optické káble - štandardná veľkosť

Spojovacie kazety spoločnosti Channell v štandardnej veľkosti poskytujú výbornú správu a uskladnenie káblov a ochranu spojov. Modulárny dizajn termoplastových kaziet umožňuje vzájomné pospájanie do úhľadných spojovacích konfigurácií na spojenie do 96 vlákien. Každá kazeta je vybavená pántmi, čím sa zaisťuje prístup k akejkoľvek kazete bez narušenia ostatných kaziet.

Ojedinelý systém uloženia káblov „do osmičky“ umožňuje lepšie uloženie a prístup k vláknam. Kazeta je vybavená ochranným krytom, ako aj štyrmi vstupnými bodmi na vlákna, v každom rohu jeden. Každá kazeta je vybavená držiakmi spojov, ktoré zaisťujú a ochraňujú tepelné a mechanické spoje



*Spojovacia kazeta v štandardnej veľkosti*



*Spojovacia kazeta v štandardnej veľkosti*

## Vlastnosti a výhody

- Kazeta so štandardným rozmerom
- Konštrukcia s pántmi a západkou
- Vhodná na rôzne typy spojov vlákien
- Môže sa použiť aj na optické rozdeľovače a fotónové zariadenia
- Dostupný ochranný kryt
- Priestor na uloženie rezervnej dĺžky

## Technické údaje a rozmery

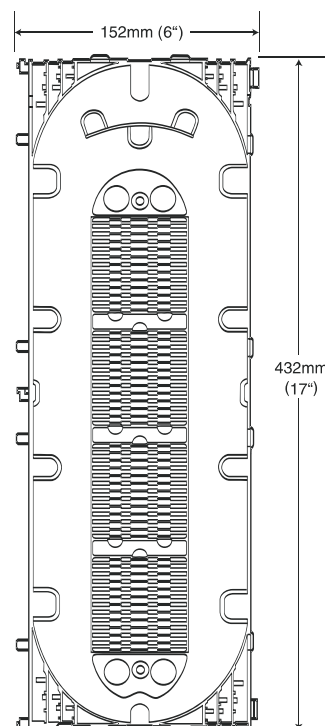
D 245 mm (9,8") × Š 108 mm (4,25") × H 10 mm (0,39")  
Kapacita: do 24 spojov vlákien

## Informácie o objednávke

Číslo dielu	Popis
OFK5020	16 FST kazeta (8 jednovrstvových spojov alebo 16 vrstvených spojov)
OFK5021	16 FST kazeta s dvierkovým krytom (8 jednovrstvových spojov alebo 16 vrstvených spojov)
OFK5050	24 FST kazeta s dvierkovým krytom (12 jednovrstvových spojov alebo 24 vrstvených spojov)
OFK5060	24 FST kazeta s priehľadným dvierkovým krytom (12 jednovrstvových spojov alebo 24 vrstvených spojov)

## Spojovacia kazeta na optické káble - najväčšia veľkosť

Vysokokapacitné viacúčelové spojovacie kazety Channell umožňujú ľahký prístup a variabilné uskladnenie jednotlivých a masových tepelných a mechanických spojov. Stohovateľné kazety s pántmi umožňujú ľubovoľné osadenie modulárnych spojovacích blokov a trasovacích tvárnic. Rezervné dĺžky vlákna možno uložiť priamo do priestranných kaziet.



### Vlastnosti a výhody

- Kazeta v plnej veľkosti so správou vlákien
- Konštrukcia s pántmi a západkou
- Vhodná na rôzne typy spojov vlákien
- Môže sa použiť aj na optické rozdeľovače a fotónové zariadenia
- Ochranný kryt v základnej výbave
- Priestor na uloženie rezervnej dĺžky

### Technické údaje a rozmery

D 432 mm (17") × Š 152 mm (6") × H 228 mm (9")

Kapacita: 48 jednoduchých tepelných spojov alebo masových tepelných spojov s vysokou hustotou

### Informácie o objednávke

Číslo dielu	Popis
CAS03070697	Spojovacia kazeta

Ak potrebujete o produktoch viac informácií, kontaktujte technicko-obchodných zástupcov spoločnosti IES - International Electronic Systems s.r.o.

Text katalógu neprešiel jazykovou úpravou. Omyly a technické zmeny sú vyhradené. Spoločnosť IES s.r.o. nepreberá za ne zodpovednosť. Kopírovanie a tlač tohto katalógu, alebo jeho časti sú povolené iba s písomným súhlasom IES s.r.o.

## DISTRIBÚTOR

IES - INTERANTIONAL ELECTRONIC SYSTEMS s.r.o.

### CENTRÁLA SR

Vajnorská 136, 831 04 BRATISLAVA

Odbyt, predajňa:

Tel.: ++421/ (0)2/ 49 101 400

Fax: ++421/ (0)2/ 49 101 412

E-mail: [ies@ies.sk](mailto:ies@ies.sk)

<http://www.ies.sk>

### OBCHODNÉ STREDISKÁ

Humenné

Nám. Slobody 22/2

Tel. & Fax: 057/ 7754 843

Prešov

Sládkovičova 1

Tel. & Fax: 051/ 7734 548

Nové Zámky

M. Oláha 10

Tel. & Fax: 035/ 6401 738

Banská Bystrica

Medený Hámor 23

Tel. & Fax: 048/ 4155 716

Žilina

Kragujevská 9

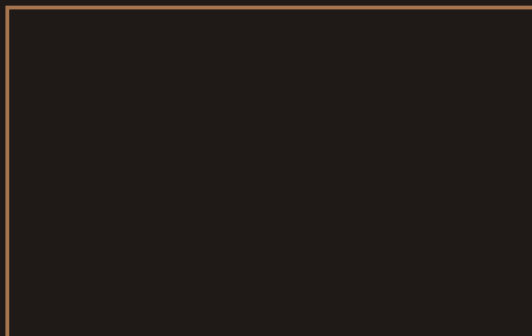
Tel. & Fax: 041/ 7001 180-1

Tel.: 7242 485



# CHANNELL

Where The Industry Connects.®



Váš inštalačný partner