

Stojanové rozvádzače Sériá MAH1010

Stojanové rozvádzače MAH10103/10106 spoločnosti Channell obsahujú otočné kazety, ktoré je možné ukladať na seba, dodávané s držiakmi spojov, ktoré zabezpečujú a chránia tak tavené, ako aj mechanicky spájané spoje. Flexibilný dizajn rozvádzačov umožňuje jednoducho zmeniť rozvádzač s jednou kazetou na rozvádzač s 5-timi kazetami, čím sa dosiahne uloženie až 240 spojov vlákien. Varianty držiakov sú dostupné na aplikácie rozvodov vlákien.

Nové modulové kazety sa k sebe navzájom prichytia a vytvoria dobre organizovaný systém spojov vlákien a káblov. Závesy a západky kaziet umožňujú jednoduchý prístup k individuálnym spojom. Flexibilný dizajn rozvádzačov umožňuje jednoducho meniť, alebo zvyšovať kapacitu. Dizajn zadných strán rozvádzačov série MAH1010 umiestnených chrbtom k sebe (back-to-back) poskytuje 360° prístup ku kazetám a tiež uloženie vlákien, úložných trubíc a káblov. Navyše priemer opornej dosky umožňuje uloženie vlákien po oboch stranách hlavného rámu. Štandardná kazeta na 24 vlákien môže byť vylepšená na päť kaziet s kapacitou až 120 spojov vlákien.

Ak sa vyžaduje vyšší počet spojov vlákien, spoločnosť Channell ponúka zásobníky na väčšej opornej doske na 48 vlákien, ktoré je možné ukladať na seba. Jedna kazeta na 48 vlákien môže byť vylepšená až na päť kaziet na jeden rozvádzač s kapacitou až 240 spojov vlákien. V ponuke sa tiež nachádza doplnkový univerzálny držiak zásobníka, ktorý umožňuje montáž kaziet bežnej veľkosti.

Použitie

Tieto termoplastové podstavce sú určené na použitie v FTTP sieťach.

Vlastnosti a výhody

- Spĺňa požiadavky Telcordia GR-13 CORE
- Vyrobené z vysoko pevných termoplastových materiálov
- Jedinečný dizajn, umožňujúci ukladanie na seba
- Dve veľkosti kaziet – na 24 a 48 vlákien
- 360° prístup
- Automaticky sa uzamykajúci kryt
- Možnosti viacnásobného odvzdušnenia
- Doplnkové univerzálne držiaky kaziet a držiaky rozvodov vlákien

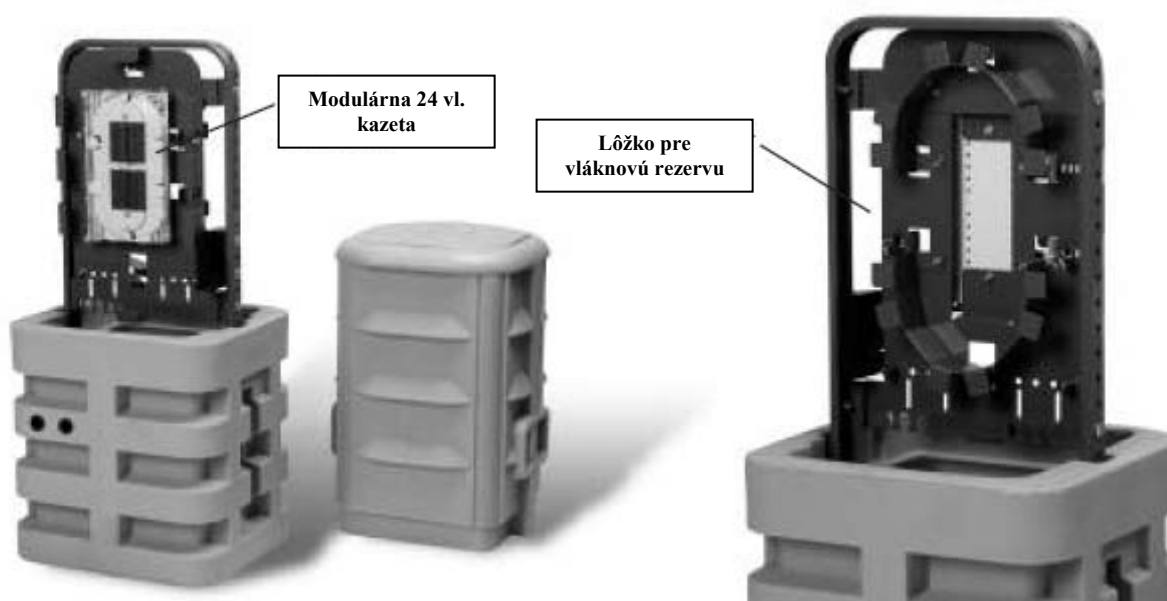


24-vláknová kazeta inštalovaná v MAH 10106 (pohľad spredu)

(pohľad zozadu)

Vonkajšie rozmery :

	VEKO			ZÁKLADŇA		
	šírka	hĺbka	výška	šírka	hĺbka	výška
MAH10103	13.25" (336.5mm)	12.5" (317.5mm)	18.0" (457.2mm)	14.5" (368.3mm)	12.5" (317.5mm)	15.0" (381.0mm)
MAH10106	13.25" (336.5mm)	12.5" (317.5mm)	26.0" (660.4mm)	14.5" (368.3mm)	12.5" (317.5mm)	15.0" (381.0mm)



MAH 10103C1F1LH1 s krátkou doskou, konzolou a kazetou (pohľad spredu)

Konzola s krátkou doskou, inštalovaná v MAH 10103 (pohľad zozadu)



Univerzálny optický držiak F6, spolu s namontovaným 8-portovým opt. vláknovým rozvodom, v MAH 10106

Konzola s dlhou doskou a kazetou, nainštalovaná v opt.rozvádzači (príklad : MAH 10106C3F3LH1A75)

Objednávacia informácia

	MAH	10	10	X	CX	BX	LH1	A75
Multiple Access Housing	_____							
Šírka 10 - 10"	_____							
Hĺbka 10 - 10"	_____							
Typ veka 6 - 26" štandardný samouzatvárací profil 3 - 18" nízky samouzatvárací profil	_____							
Farba C1 - svetlozelená C2 - béžová C2 - tmavozelená Poznámka : pre ďalšie farby kontaktujte dodávateľa	_____							
Konzoly F0 - konzola s krátkou doskou F1 - konzola s krátkou doskou a jednou kazetou s vekom F3 - konzola s dlhou doskou (dostupné iba pre MAH 10106) F4 - konzola s dlhou doskou a jednou kazetou s vekom (dostupné iba pre MAH 10106) F6 - univerzálny držiak rozvodov vlákien	_____							
Systém uzamykania LH1 - šesťhranný samouzatvárací systém	_____							
Iné možnosti A75 - protizáplavové veko (neventilované, nízka uzamykacia pozícia)	_____							

Príklad : MAH10106C1F1LH1A75

MAH1010 s 26" štandardným samouzatváracím vekom, svetlozelené, konzola s krátkou doskou a jednou kazetou s vekom, šesťhranný samouzatvárací systém, protizáplavové veko (neventilované, nízka uzamykacia pozícia)



24 vláknová kazeta s vekom
PN : CAS00567

24 vláknová kazeta bez veka
PN : CAS00566
(nenachádza sa na obrázku)

48 vláknová kazeta
PN : CAS03070697





FTTP SGLB systém s MGF 17000923 namontovaným
na SGLB 1730 delenom veku s vymeniteľným uzáverom



FTTP SGLB systém s MGF 17000924 namontovaným
na SGLB 1730 delenom veku s vymeniteľným uzáverom

Poznámka : pre viac info si pozri objednávaciu príručku pre SGLB Uzatvárateľné šachty.

Všetky špecifikácie môžu byť predmetom zmien, bez predchádzajúceho upozornenia.

Stojanové rozvádzače Séria MAH™

Nové stojanové rozvádzače série MAH značky Channell sú cenovo najefektívnejším termoplastovým ochranným systémom na trhu. Rozvádzače série MAH sú precízne skonštruované a vyrobené z vysokokvalitného termoplastového materiálu určeného na externé použitie, ktorý zaručuje maximálnu ochranu zariadenia a najdlhšiu životnosť.

Rozvádzače série MAH sa vyznačujú „najnižšou obstarávacou cenou“ na trhu. Sú dodávané s plnou výbavou štandardných prvkov, medzi ktoré patria bezpečnostné kryty Self-lock® a tiež výrobcom montované držiaky, čím sa zvyšuje hodnota týchto inovačných produktov. Pri použití v rezidenčnej zástavbe má jedinečný dizajn rozvádzačov série MAH atraktívny vzhľad.

Pre čo najnižšiu celkovú cenu dodáva spoločnosť Channell rozvádzače série MAH buď so zakončeniami na optické vlákna, alebo na medené širokopásmové vodiče a s príslušenstvom na vedenie káblov. Tento cenovo výhodný balíček môže byť inštalovaný priamo ako jeden balíček, čím sa minimalizujú inventárne, inštalačné a manipulačné náklady.



Ukážka MAH 8800

Tieto termoplastové rozvádzače sú navrhnuté na použitie pre podzemné inštalácie káblov, na aplikácie rozvodov a zakončení, medených a FTTP sietí.

Charakteristiky

- Kompletný 360° prístup pri práci
- Nehrdzavejúce, ľahké a pevné
- Univerzálna montážna doska koncového bloku
- Hexagonálny bezpečnostný zámok Self-Lock pre prístup s 216B kľúčom/nástrojom NSQ2000.
- Vyhotované v súlade s požiadavkami Telcordia Spec GR-13-CORE
- V zozname RUS
- Prístupové dvierka na zimné podmienky a prístupový káblový kanálik
- Vysoká vystužená základňa zabezpečujúca stabilnú inštaláciu



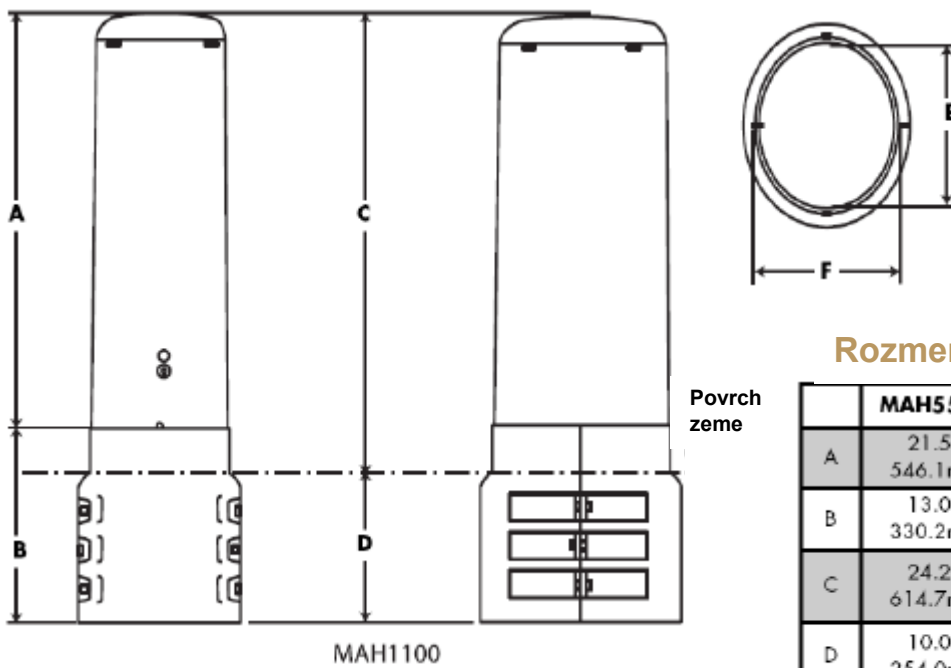
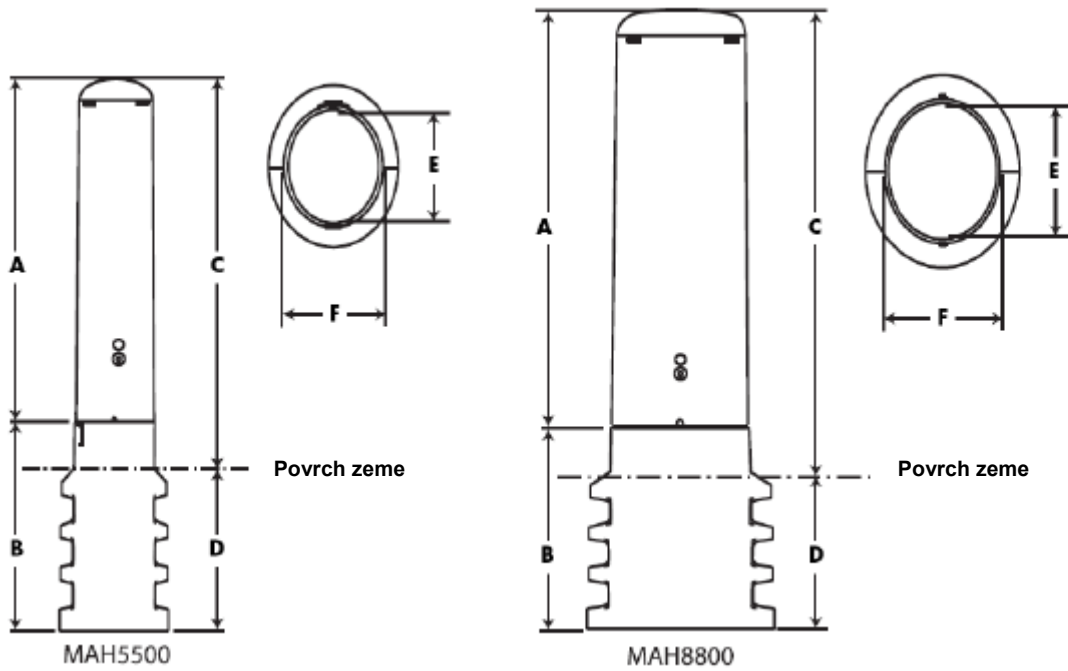
**Ukážka MAH 8800
s ukončovacou inštaláciou
25-párového Mini-Rokeru**



**Ukážka MAH 8800
so spojovacím rebríkom
a inštalovanou podporou
pre rezervu vlákien**



**Ukážka MAH 8800
s namontovaným
rozvodom vlákien**



Poznámka: Štandard = Delená základňa

Rozmery:

	MAH5500	MAH8800	MAH1100
A	21.5" 546.1mm	27.5" 698.5mm	27.5" 698.5mm
B	13.0" 330.2mm	13.0" 330.2mm	13.0" 330.2mm
C	24.2" 614.7mm	30.2" 774.7mm	30.2" 774.7mm
D	10.0" 254.0mm	10.0" 254.0mm	10.0" 254.0mm
E	5.5" 139.7mm	7.75" 196.85mm	10.5" 266.7mm
F	4.5" 114.3mm	6" 152.4mm	8.25" 209.55mm

Model	Conduit Capacity			Innerduct Capacity			
	4"	3"	2"	1"	1-1/4"	1-1/2"	2"
5500	1	2	3	16	10	7	4
8800	2	2	8	28	18	11	7
1100	3	6	13	49	32	25	14

Objednávacia informácia

	<u>MAH</u>	<u>XX00</u>	<u>CX</u>	<u>BX</u>	<u>LH1</u>	<u>AXX</u>
Multiple Access Housing	_____					
Priemer	_____					
55 – 5" (127 mm) priemer oválu						
88 – 8" (203,2 mm) priemer oválu						
11 – 11" (279,4 mm) priemer oválu						
Farba	_____					
C1 – Svetlozelená						
C2 – Béžová						
C3 – Tmavozelená						
Možnosti podpery	_____					
B1 – Univerzálna montážna doska, manažment pre CU káble, spájacia zostava, podpora pre rezervu vlákien						
B2 – Univerzálna montážna doska pre ukončenie optiky						
B3 - spojovací rebrík a podpora pre rezervu vlákien						
B4 - spojovací rebrík a podpora pre rezervu vlákien, spájacia zostava						
B7 – 25-Pair In-Line Mini-Rocker Terminal so 4 ft vzduchovým netieneným vývodom						
B9 – 10-Pair In-Line Mini-Rocker Terminal so 4 ft vzduchovým netieneným vývodom						
Možnosti uzamknutia	_____					
LH1 – Samozatvárací systém zamykania s prístupom 216B						
Možnosti	_____					
A01 – Kondenzačné vetranie						
A02 – Neventilovaný závesný otočný kryt						

Príklad: **MAH8800C1B7LH1A01** – MAH88, svetlozelená farba, 25-Párové radové Mini-Rocker ukončenie so 4 ft vzduchovým netieneným vývodom, samozatvárací systém zamykania s prístupom 216B, kondenzačné vetranie

Všetky špecifikácie môžu byť predmetom zmien, bez predchádzajúceho upozornenia

DISTRIBÚTOR

IES - INTERANTIONAL ELECTRONIC SYSTEMS, s.r.o.

CENTRÁLA SR

Vajnorská 136, 831 04
BRATISLAVA

Odbyt, predajca:
Tel: ++421/ (0)2/ 49 101 400
Fax: ++421/ (0)2/ 49 101 412
E-mail: ies@ies.sk
<http://www.ies.sk>

OBCHODNÉ STREDISKÁ

Humenné
Nám. Slobody 22/2
Tel. a Fax: 057/ 7754 843

Prešov
Sládkovičova 1
Tel. a Fax: 051/ 7734 548

Nové Zámky
M. Oláha 10
Tel. a Fax: 035/ 6401 738

Banská Bystrica
Medený Hámor 23
Tel. a Fax: 048/ 4155 716

Žilina
Kragujevská 9
Tel. a Fax: 041/ 7001 180-1
Tel: 7242



CHANNELL

Where The Industry Connects.®