



CHANNELL



Šachty

4 - 10



Stĺpiky a príslušenstvo

11 - 18



Spojky

19 - 23

ZEMNÉ ŠACHTY A PRÍSLUŠENSTVO K OPTICKÝM SIEŤAM



Systémová integrácia



Technická infraštruktúra



Systémy pre priemysel

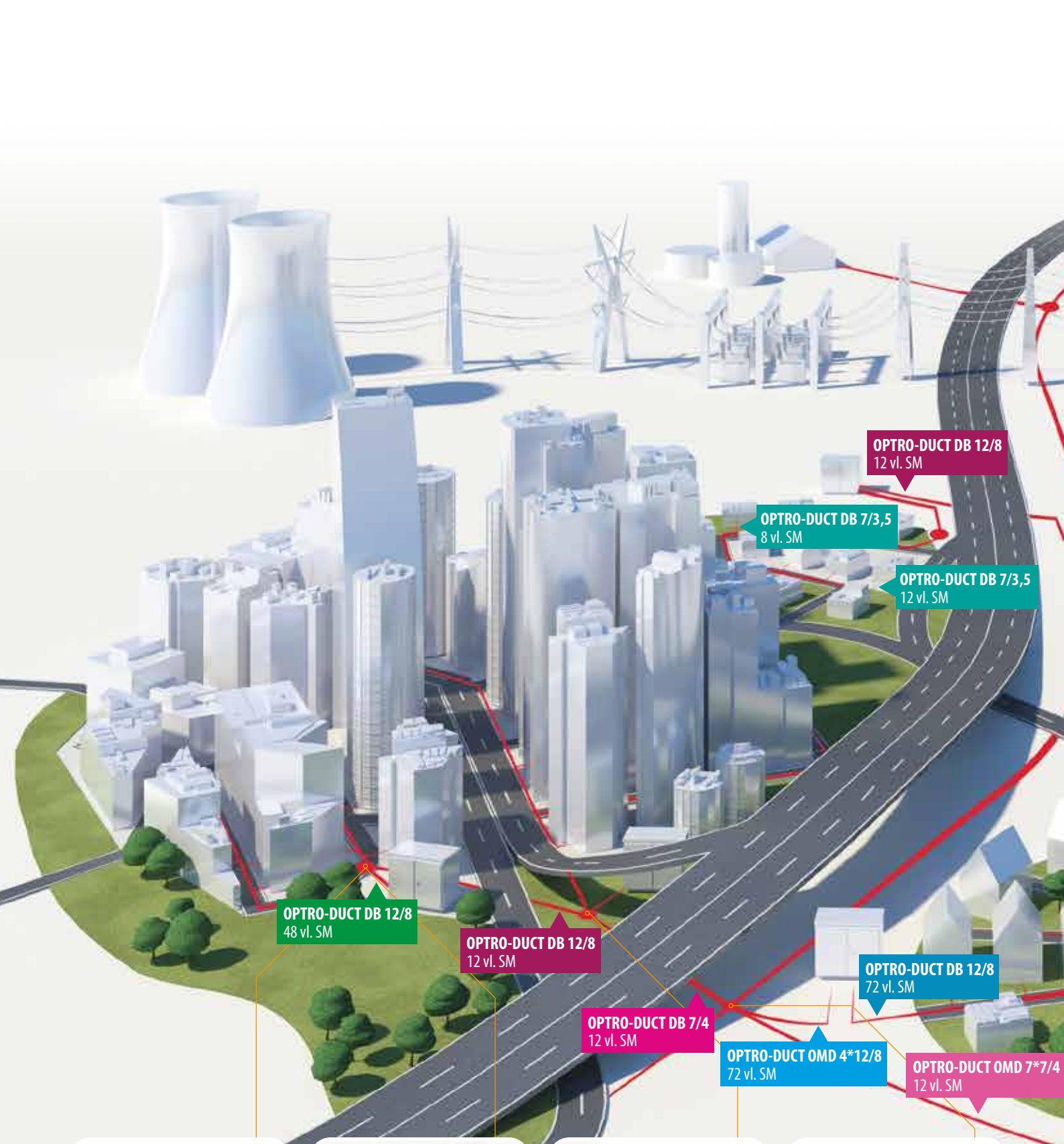


Informačné systémy

prinášame
Vám
riešenie

od roku
1990

Našli ste riešenie



OPTR0-DUCT DB 12/8
12 vl. SM

OPTR0-DUCT DB 7/3,5
8 vl. SM

OPTR0-DUCT DB 7/3,5
12 vl. SM

OPTR0-DUCT DB 12/8
48 vl. SM

OPTR0-DUCT DB 12/8
12 vl. SM

OPTR0-DUCT DB 12/8
72 vl. SM

OPTR0-DUCT DB 7/4
12 vl. SM

OPTR0-DUCT OMD 4*12/8
72 vl. SM

OPTR0-DUCT OMD 7*7/4
12 vl. SM

DOME

- 1 oválny a 4-6 okrúhlych vstupov/výstupov
- integrovaný tlakový ventil
- vhodné pre priemer káblov 8-17,5mm



INLINE

- Inline FO spojka pre 24 až 192 zvarov
- pevné plastové veko
- až pre 3. káble



GLB1111

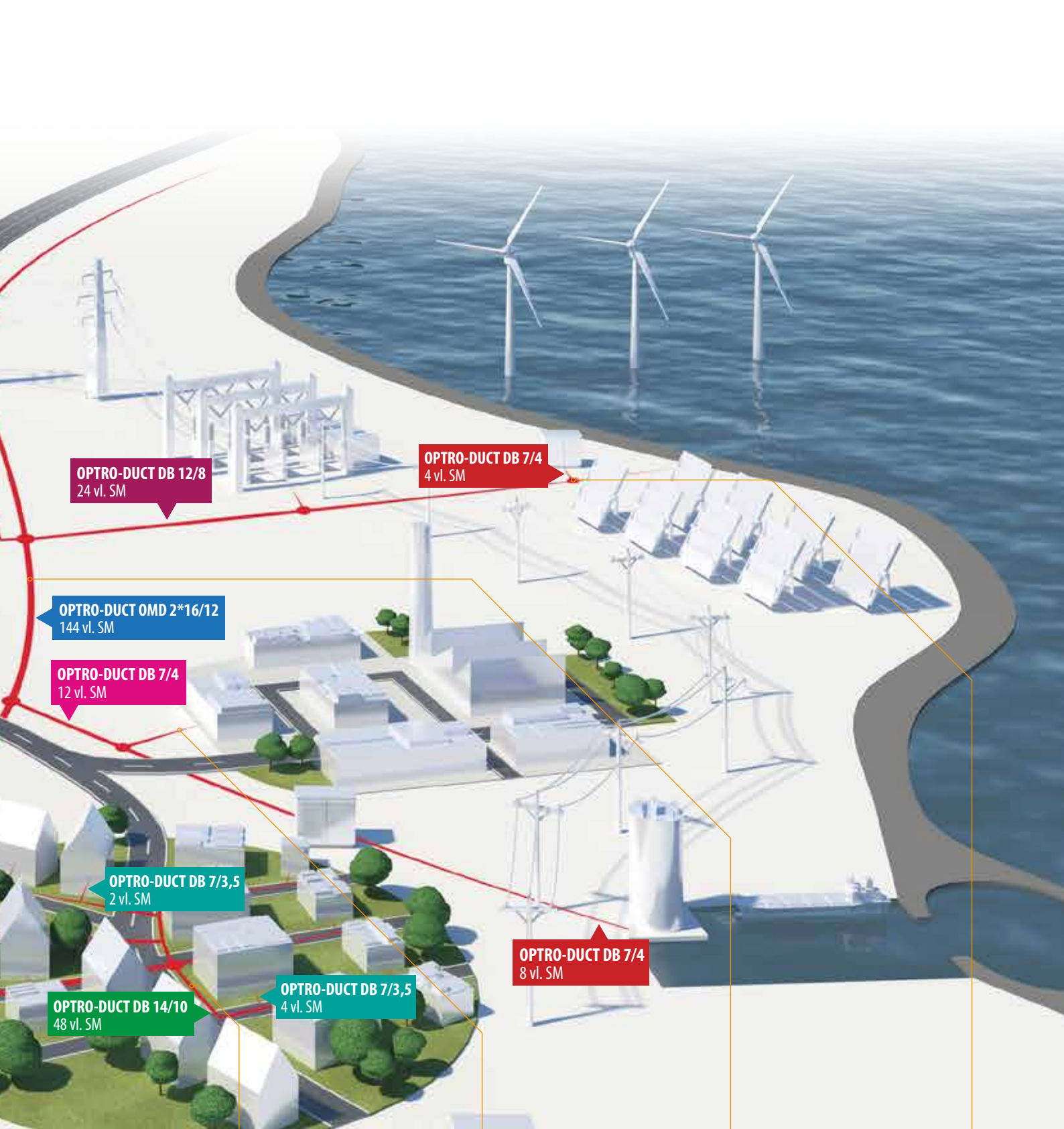
- pre siete a telekomunikácie
- pevné plastické veko
- L bezpečnostná západka



SGLB1730 (BULK3)

- veko vo viacerých prevedeniach
- pevné plastické veko
- L bezpečnostná západka





OPTR-O DUCT DB 12/8
24 vl. SM

OPTR-O DUCT DB 7/4
4 vl. SM

OPTR-O DUCT OMD 2*16/12
144 vl. SM

OPTR-O DUCT DB 7/4
12 vl. SM

OPTR-O DUCT DB 7/3,5
2 vl. SM

OPTR-O DUCT DB 7/4
8 vl. SM

OPTR-O DUCT DB 14/10
48 vl. SM

OPTR-O DUCT DB 7/3,5
4 vl. SM

ZVÁZKY MIKROTRUBIČIEK

- pre priame uloženie do zeme
- šetrí čas pri inštalácii
- kombinácia rôznych rozmerov

MIKROTRUBIČKY

- pre výstavbu FTx sietí
- štandardné (DI) alebo spevnené (DB)
- 5/3,5 až do 16/12

OPTICKÉ CHRÁNIČKY

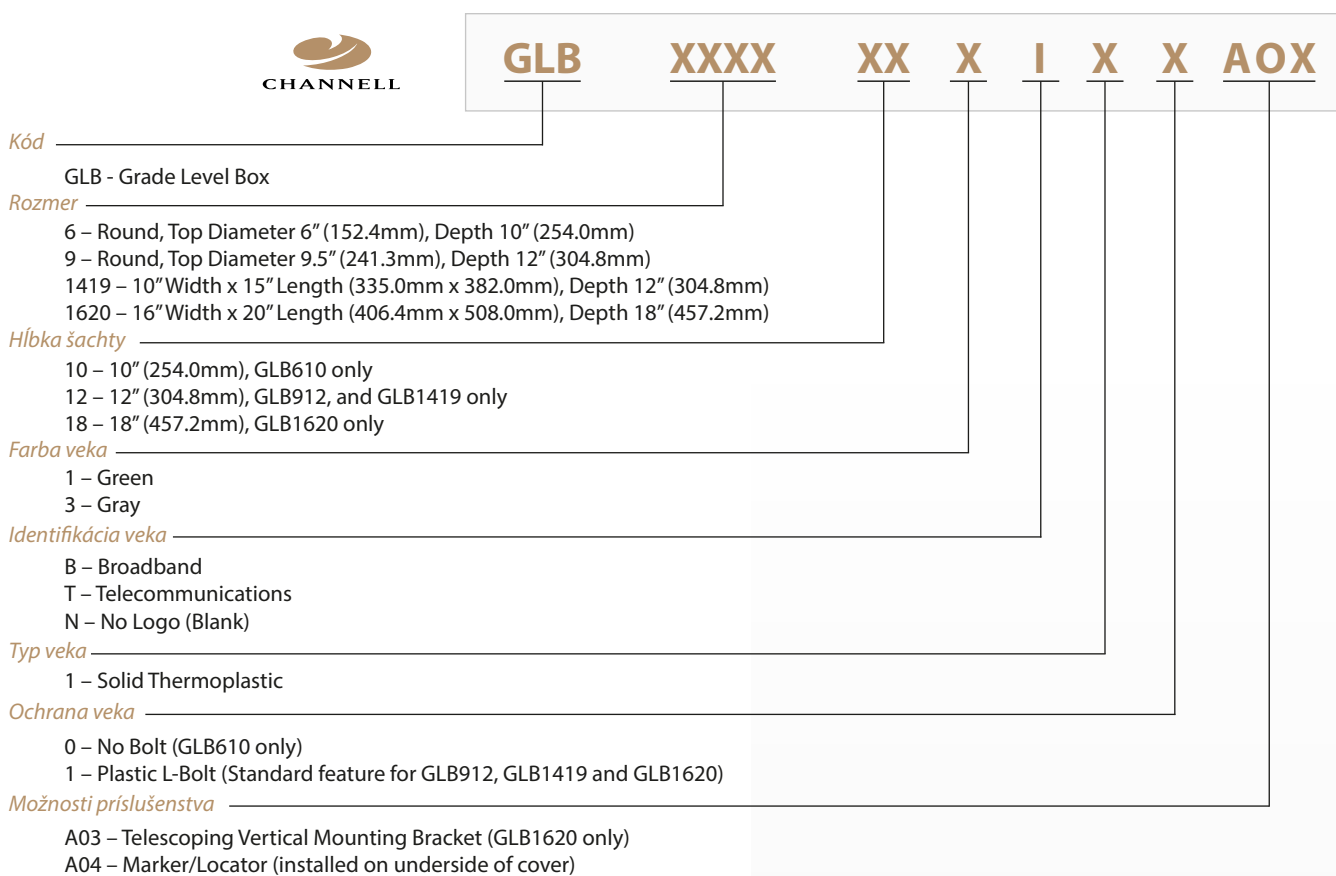
- určené pre mechanickú ochranu FO kábla
- rozmery 32, 40, 50 (mm)
- možnosť zafukovania alebo zaťahovania

SPOJKA

- určené pre mechanický spoj mikrotrubičky
- štandardné (DI) alebo spevnené (DB)
- 5/3,5 až do 16/12



sú pochôdzne šachty určené do zelených pásov, prípadne chodníkov kde sa nepredpokladá pohyb vozidiel. Sú vyrábané z vysokohustotného polyetylénu (HDPE) v rôznych veľkostiach a hĺbkach. Tieto boxy sú navrhnuté tak, aby spĺňali špecifické potreby pre vedenie optických, koaxiálnych a medených trás v širokopásmovom, telekomunikačnom a verejnom sektore.



GLB610

Šachta so zaklapávacím krytom

Horný vnútorný priemer	152,4 mm
Výška	254,0 mm
Spodný vnútorný priemer	215,9 mm



GLB912

Šachta s uzamykacím krytom pomocou kľúča

Horný vnútorný priemer	241.3mm
Výška	304.8mm
Spodný vnútorný priemer	317.5mm



GLB1419

Šachta s uzamykacím krytom pomocou kľúča

Horný vnútorný rozmer	254.0mm x 382.0mm (š x d)
Výška	304.8mm
Spodný vnútorný rozmer	355.6mm x 482.6mm (š x d)

GLB1111

Šachta s uzamykacím krytom pomocou kľúča

Horný vnútorný rozmer	279.4mm x 279.4mm (š x d)
Výška	406.4mm

GLB1620

Šachta s uzamykacím krytom pomocou kľúča

Horný vnútorný rozmer	406.4mm x 508.0mm (š x d)
Výška	457.2mm



"L" skrutka - zabezpečenie krytu



Marker / Lokátor

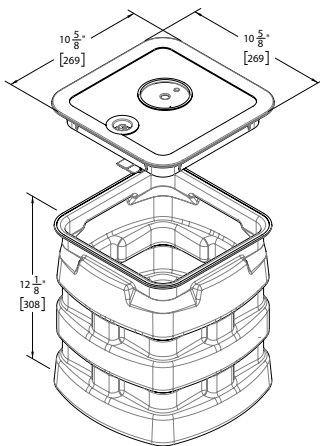


Zemné šachty SGLB (Signature Grade Level Box)

sú pochôdzne šachty určené do zelených plôch, prípadne chodníkov kde sa nepredpokladá pohyb vozidiel. Sú vyrábané z vysokohustotného polyetylénu (HDPE) v rôznych rozmeroch. Šachty SGLB majú veko so samouzamykacím mechanizmom, ktoré sa uzamykajú jednoduchým zatlačením nohou. Týmto sa eliminuje možnosť, aby veko mohlo byť nadvihnuté kosačkou, prípadne odplavené vysokou vodou. Tieto boxy sú navrhnuté tak, aby spĺňali špecifické potreby pre vedenie optických, koaxiálnych a medených trás v širokopásmovom, telekomunikačnom a verejnom sektore.

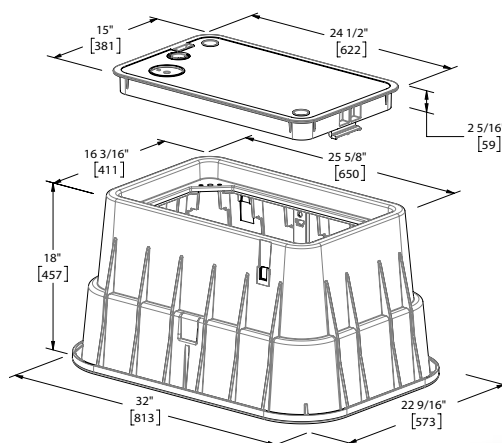
SGLB-0

Rozmery veka	269mm x 269mm (š x d)
Rozmery šachty	
Vrchný rozmer	269mm x 269mm (š x d)
Výška	308mm
Spodný rozmer	269mm x 269mm (š x d)



SGLB-2

Rozmery veka	622mm x 381mm (š x d)
Rozmery šachty	
Vrchný rozmer	650mm x 411mm (š x d)
Výška	457mm
Spodný rozmer	813mm x 573mm (š x d)



SELFLOCK™



zatvára a tesní s počutelným „kliknutím“



Zariadenie so zapustenou západkou sa otvára iba o 1/4 otáčky



Zobrazuje sa s voliteľným zariadením na lokalizáciu značiek

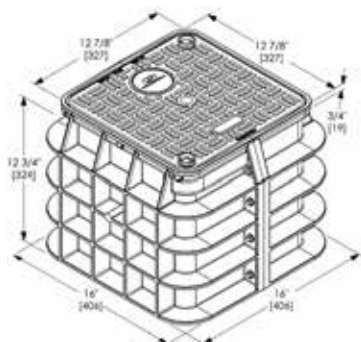
sú univerzálne šachty určené do zelených plôch, chodníkov, ciest alebo parkovísk aj s vysokým zaťažením dopravou. Šachty BULK sú tvorené jedným univerzálnym telom, pričom požadovaná miera zataženia sa dosahuje jednoduchou zmenou krytu alebo prstenca. Sú vyrábané z vysokohustotného polyetylénu (HDPE) v rôznych rozmeroch. Tieto boxy sú navrhnuté tak, aby spĺňali špecifické potreby pre vedenie optických, koaxiálnych a medených trás v širokopásmovom, telekomunikačnom a verejnom sektore.

ŠPECIFIKÁCIA	PREVÁDZKOVÉ ZAŤAŽENIE	PRODUKTY
EMEA	NORMA	
EN 124 Class B125	125 kN (12.5 t)	



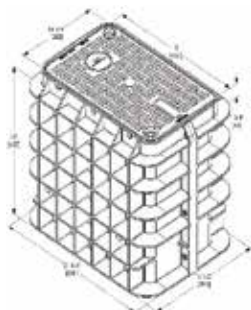
BULK 0

Rozmery veka	327mm x 327mm (š x d)
Rozmery šachty	
Vrchný rozmer	406mm x 406mm (š x d)
Výška	165mm, 324mm, 570mm
Spodný rozmer	406mm x 406mm (š x d)



BULK 1

Rozmery veka	285mm x 460mm (š x d)
Rozmery šachty	
Vrchný rozmer	394mm x 540mm (š x d)
Výška	152mm, 305mm, 457mm, 610mm
Spodný rozmer	394mm x 540mm (š x d)



Protišmykový dizajn



Kryt proti zakopnutiu



Zapustený zdvíhací čap s krytom



Systém skrutiek bez rozmerov
Umožňuje výmenu v teréne



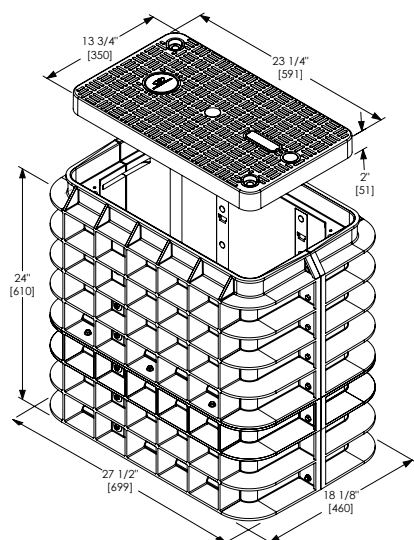
Logo Puk
(K dispozícii sú vlastné možnosti)

ŠPECIFIKÁCIA	PREVÁDZKOVÉ ZAŤAŽENIE	PRODUKTY
EMEA	NORMA	
Chodec/lahká prevádzka	10 kN (1 t)	
EN 124 Class B125	125 kN (12.5 t)	



BULK 2

Rozmery veka	350mm x 591mm (š x d)
Rozmery šachty	
Vrchný rozmer	460mm x 699mm (š x d)
Výška	306mm, 390mm, 476mm, 610mm
Spodný rozmer	460mm x 699mm (š x d)



Rovná konštrukcia a vystuženie stien zvyšujú pevnosť a umožňujú vyššie zaťaženie veka a zároveň zväčšujú využiteľný priestor

Rebrový dizajn bočných stien zaisťujú šachtu v zásypovej pôde a eliminuje jej vychýlenie



HDPE telo šachty eliminuje absorpciu vody a degradáciu materiálu

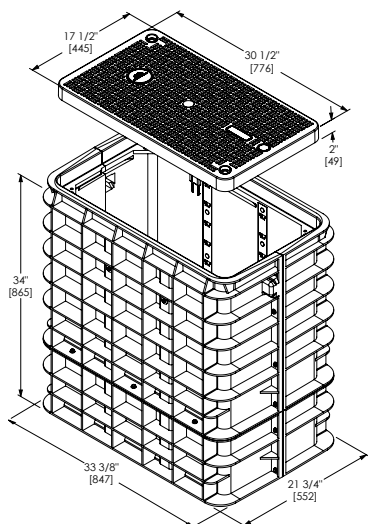


ŠPECIFIKÁCIA	PREVÁDZKOVÉ ZAŤAŽENIE	PRODUKTY
EMEA	NORMA	
Chodec/lahká prevádzka	10 kN (1 t)	
EN 124 Class B125	125 kN (12.5 t)	
EN 125 Class C125	250 kN (25 t)	



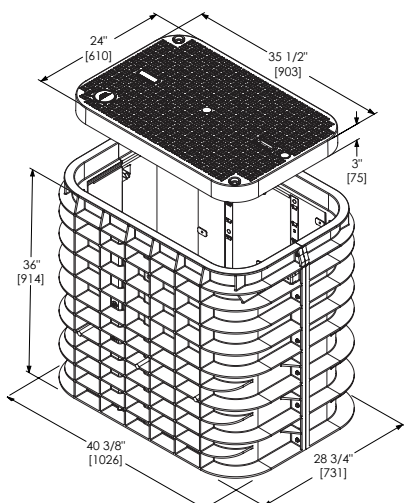
BULK 3

Rozmery veka	445mm x 776mm (š x d)
Rozmery šachty	
Vrchný rozmer	552mm x 847mm (š x d)
Výška	357mm, 457mm, 608mm, 788mm, 865mm
Spodný rozmer	552mm x 847 (š x d)



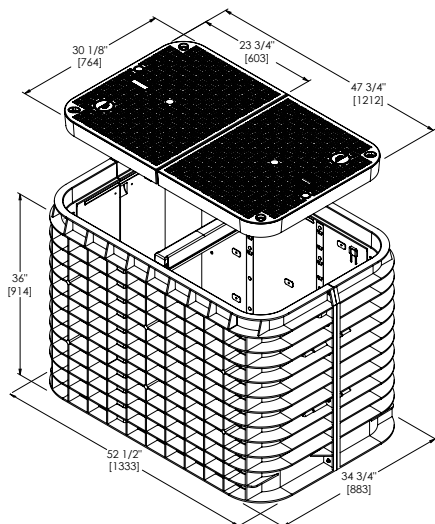
BULK 4

Rozmery veka	610mm x 903mm (š x d)
Rozmery šachty	
Vrchný rozmer	731mm x 1026mm (š x d)
Výška	355mm, 458mm, 610mm, 762mm, 914mm
Spodný rozmer	731mm x 1026mm (š x d)



BULK 7

Rozmery veka	764mm x 1212mm (š x d)
Rozmery šachty	
Vrchný rozmer	883mm x 1333mm (š x d)
Výška	383mm, 458mm, 610mm, 760mm, 914mm
Spodný rozmer	883mm x 1333mm (š x d)

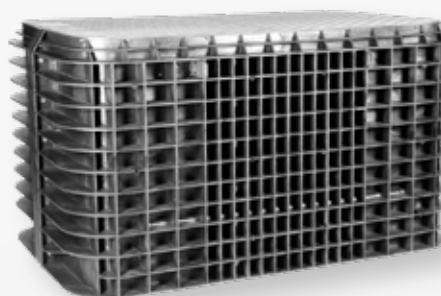
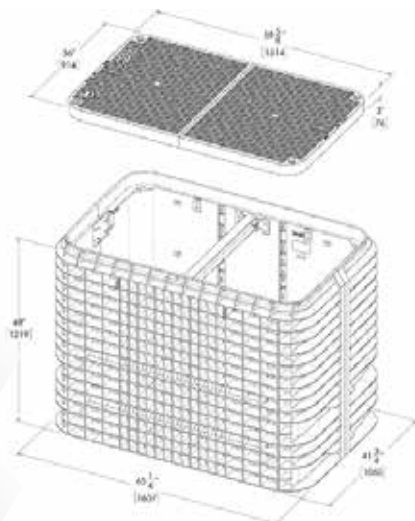


ŠPECIFIKÁCIA	PREVÁDKOVÉ ZAŤAŽENIE	PRODUKTY
EMEA	NORMA	
Chodec/lahká prevádzka	10 kN (1 t)	
EN 124 Class B125	125 kN (12.5 t)	



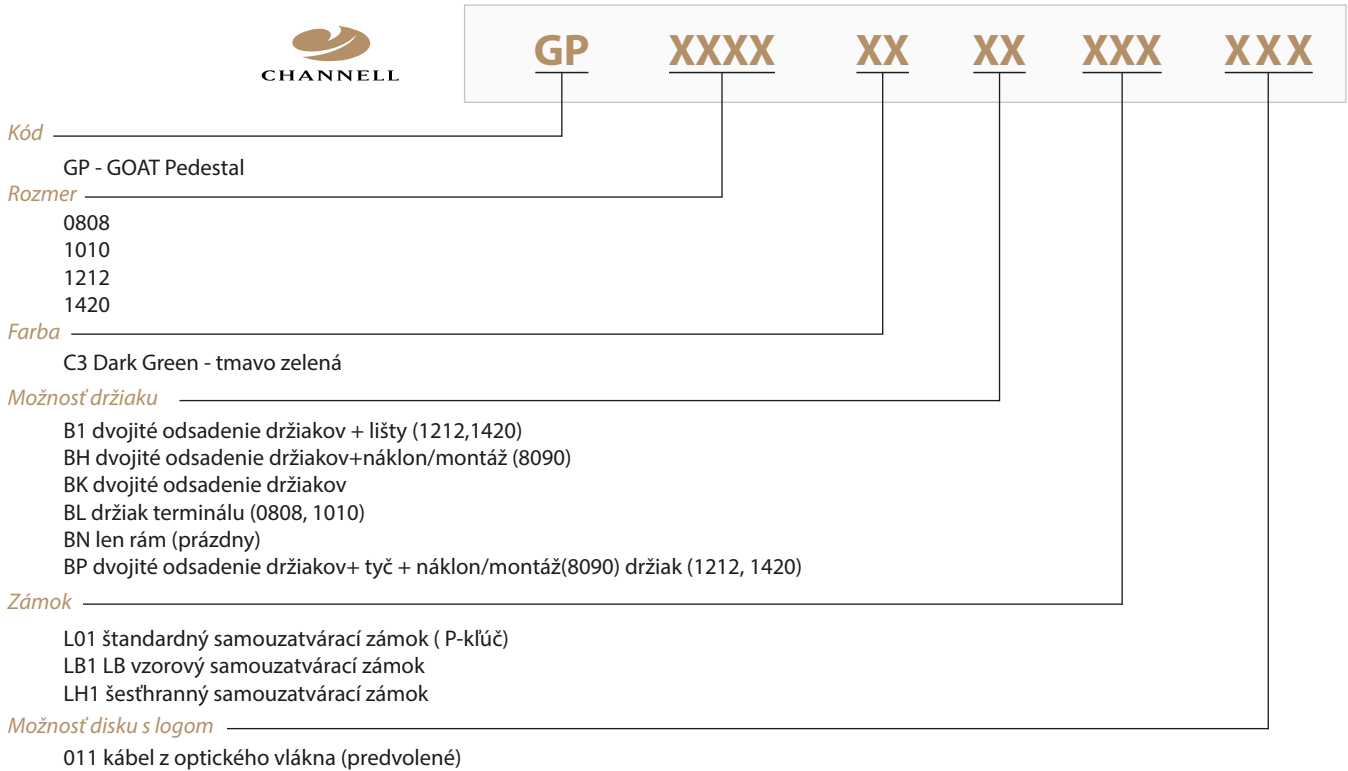
BULK 8

Rozmery veka	914mm x 1514mm (š x d)
Rozmery šachty	
Vrchný rozmer	1060mm x 1657mm (š x d)
Výška	605mm, 914mm, 1060mm
Spodný rozmer	1060mm x 1657mm (š x d)



Stĺpikové rozvádzače GP

zaisťujú veľmi rýchlu inštaláciu a distribúciu koncovým používateľom. Rozvádzač je konštruovaný ako univerzálny stĺpikový rozvádzač, pre ukončenie alebo k prepojeniu optických, koaxiálnych a medených trás v širokopásmovom, telekomunikačnom a verejnom sektore. Stĺpikové rozvádzače GP sa dodávajú v štyroch rôznych veľkostiach.



GP0808



GP1010



GP1212



GP1420

Vlastnosti	GP0808	GP1010	GP1212	GP1420
Rozmery	273 x 247 x 965mm (š x d x v)	324 x 305 x 965 mm (š x d x v)	400 x 375 x 1194 mm (š x d x v)	584 x 413 x 1194 mm (š x d x v)
Výška krytu (kupola)	660mm	660mm	889mm	889mm
Výška základne (zakopaná)	305mm štandardná výška základne / 279mm zakopaná výška			
Typ montáže	kovový kolík	kovový kolík	kovový rám	kovový rám
Materiál	vysoko odolný termoplast			
Možnosti montáže	iba kolík, dvojité obsadenie, 8090	iba kolík, dvojité obsadenie, 8090	iba rám, dvojité obsadenie, naklonenie/otočenie	iba rám, dvojité obsadenie, naklonenie/otočenie

Stĺpikové rozvádzače GfX

zaisťujú veľmi rýchlu inštaláciu a distribúciu optického pripojenia koncovým používateľom (FTTH – Fiber-To-The-Home). Stĺpiky sa dodávajú v troch rôznych veľkostiach, aby poskytovali maximálnu flexibilitu.

	GF	X	XX	X	X	X	X	X	X	X	X	X	XXX
Kód	CHANNELL												
Séria	P - Standard Pedestal / Splitter Series C - Plug and Play Splitter Series (Connectorized Inputs/Outputs) T - Hardened Terminal Mounting & Splicing (GFP08 & GFP10)*												
Rozmer	08 - 8x8 10 - 10x10 12 - 12x12												
Farba	3 - Dark Green												
Zámok	P - L01 Standard Self Lock (P-Key) B - LB1 Pattern Self Lock H - LH1 Hex Self Lock												
Počet zásobníkov	1 - GFP08 & GFP10 + All Sizes 5 - 2 - GFP08 & GFP10 + All Sizes 6 - GFP10 & 12 3 - All Sizes 7 - 4 - 8 - GFP12												
Možnosti kazety a adaptéru	1 - Standard Fiber Tray and Buffer Tube Storage (Splice Only) 2 - Standard Fiber Tray and Buffer Tube Storage with SC-APC Bulkhead												
Splitter 1 počet	0, 1, 2, 3, 4, 5, 6, 7 alebo 8												
Splitter 1 typ	N - None (Not Applicable) A - 1x2 (Leads Only Max 9) (SC Type Max 8) B - 1x4 (Leads Only Max 6) (SC Type Max 3) C - 2x4 (Leads Only Max 6) (SC Type Max 3) D - 1x8 (Leads Only Max 6) (SC Type Max 2) E - 2x8 (Leads Only Max 6) (SC Type Max 2) F - 1x16 (Leads Only Max 6) (SC Type Max 1) G - 2x16 (Leads Only Max 6) (SC Type Max 1) H - 1x32 (Leads Only Max 3) (SC N/A)												
Splitter 1 konektorové možnosti	N - None (Not Applicable) S - Splice Only (Leads) A - SC-APC												
Splitter 2 počet	0, 1, 2, 3, 4, 5, 6, 7 alebo 8												
Splitter 2 typ	N - None (Not Applicable) A - 1x2 (Leads Only Max 9) (SC Type Max 8) B - 1x4 (Leads Only Max 6) (SC Type Max 3) C - 2x4 (Leads Only Max 6) (SC Type Max 3) D - 1x8 (Leads Only Max 6) (SC Type Max 2) E - 2x8 (Leads Only Max 6) (SC Type Max 2) F - 1x16 (Leads Only Max 6) (SC Type Max 1) G - 2x16 (Leads Only Max 6) (SC Type Max 1) H - 1x32 (Leads Only Max 3) (SC N/A)												
Splitter 2 konektorové možnosti	N - None (Not Applicable) S - Splice Only (Leads) A - SC-APC												
Možnosti disku s logom	011 Fiber Optic Cable (Default) XXX Customer Specific Logos (full truckload quantity minimums apply)												



GFP08

GFP10

GFP12

Vlastosti	GFP08	GFP10	GFP12
Rozmery (celkové)	273 x 247 x 965mm (š x d x v)	324 x 305 x 965mm (š x d x v)	356 x 381 x 1194mm (š x d x v)
Počet vývodov	8	12	16
Výška krytu (kupola)	660mm	660mm	889mm
Výška základne (zakopaná)	686/279mm	686/279mm	914/279mm
Materiál	vysoko odolný termoplast		
Počet kaziet	4	6	8
Počet zvarov	144F(single fiber), 192F(ribbon)	216F(single fiber), 288F(ribbon)	288F(single fiber), 284F(ribbon)
Hlavné káblové príchytky	3	4	4

K dispozícii sú až 3 predinštalované rozdeľovače pre zníženie zložitosti práce

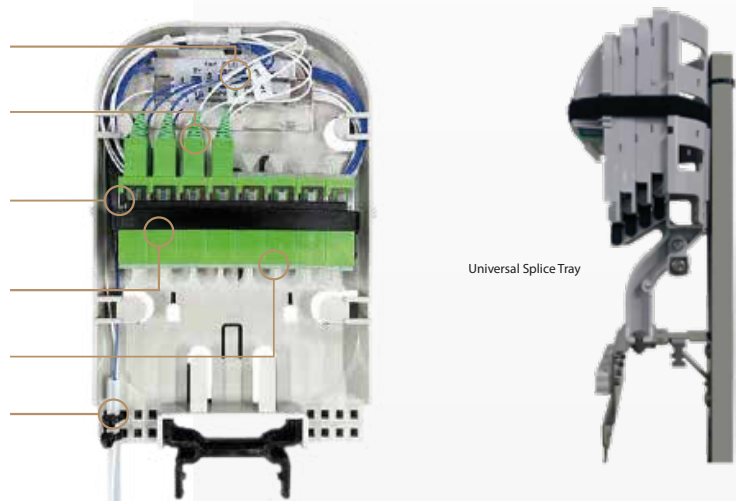
Predpripravené výstupy rozdeľovača SC-APC eliminujú potrebu ukončovania/spájania v teréne, čo prináša cenné úspory nákladov na prácu a zabezpečenie kvality/výkonu testovaného vo výrobe

Kompatibilný s adaptérom prepážky pre montáž duplexných adaptérov SC a štvorkových adaptérov LC

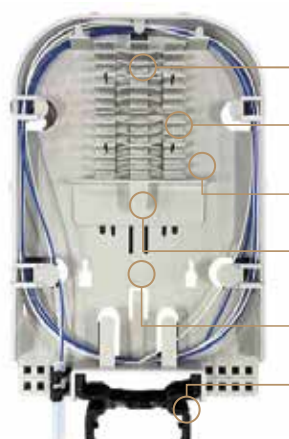
8 duplexných portov adaptéra SC-APC až pre 16 vopred pripojených vývodov pre rýchle nasadenie

Priehľadné, podlhovasté kryty proti prachu uľahčujú prístup pre jednoduché odpojenie konektorov

Viacere otvory na odľahčenie ťahu zvyšujú flexibilitu a bezpečnosť bufferov



Universal Splice Tray



K dispozícii až s tromi držiakmi pre 6 ochrán, pre spájanie jedného vlákna alebo ribbon (maximálna kapacita spájania na optickú kazetu je 36 vlákien a 48 vlákien ribbon)

Navrhnuté na dvojité stohovanie širokej škály typov a priemerov ochrán na spájanie s vysokou hustotou v jednej optickej kazete. Nie je potrebné pred spájaním strihať vlákna na presnú dĺžku

Akceptuje štandardné 40 mm a 60 mm ochrany pre štandardné vlákna 652.D a vlákna 657.A1

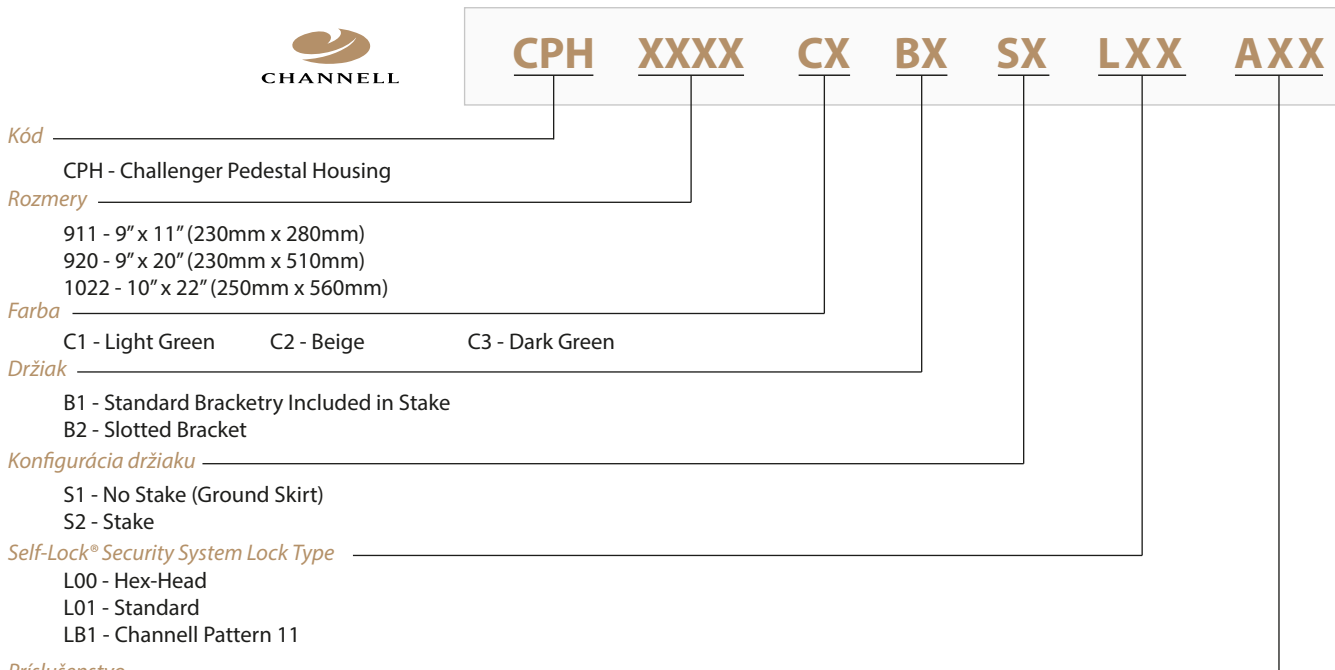
Zadržiavacia svorka na vlákna poskytuje dostatočnú kapacitu na uloženie vláknovej rezervy

Priehľadný plastový kryt optickej kazety umožňuje vizuálnu kontrolu uloženia vlákien bez jej otvárania

Otočný zásobník na optické kazety umožňuje 90-stupňové naklonenie a otočenie pre ľahký prístup

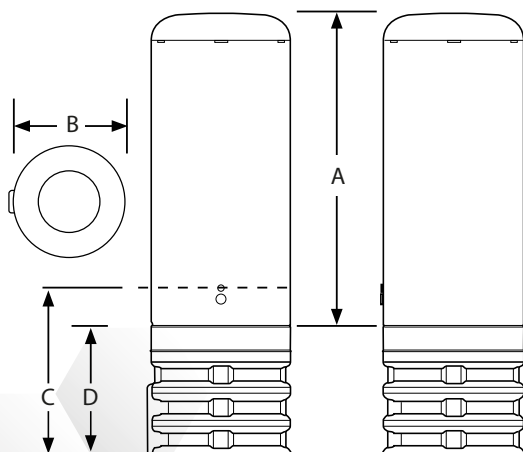
Stĺpikové rozvádzače CPH

sú navrhnuté špeciálne na umiestnenie pasívnych zariadení, majú priamo zakopávané základne s vysokým rebrovým dizajnom, pri ktorom je menej pravdepodobné, že sa budú ohýbať alebo nakláňať a na inštaláciu nevyžadujú dodatočné ukotvenie. Špeciálny samonastavovací kryt zaisťuje správne uzamknutie stĺpika bez dodatočného zarovnávania. Kryty obsahujú bezpečnostný hardvér Self-Lock® od spoločnosti Channell.



CPH920

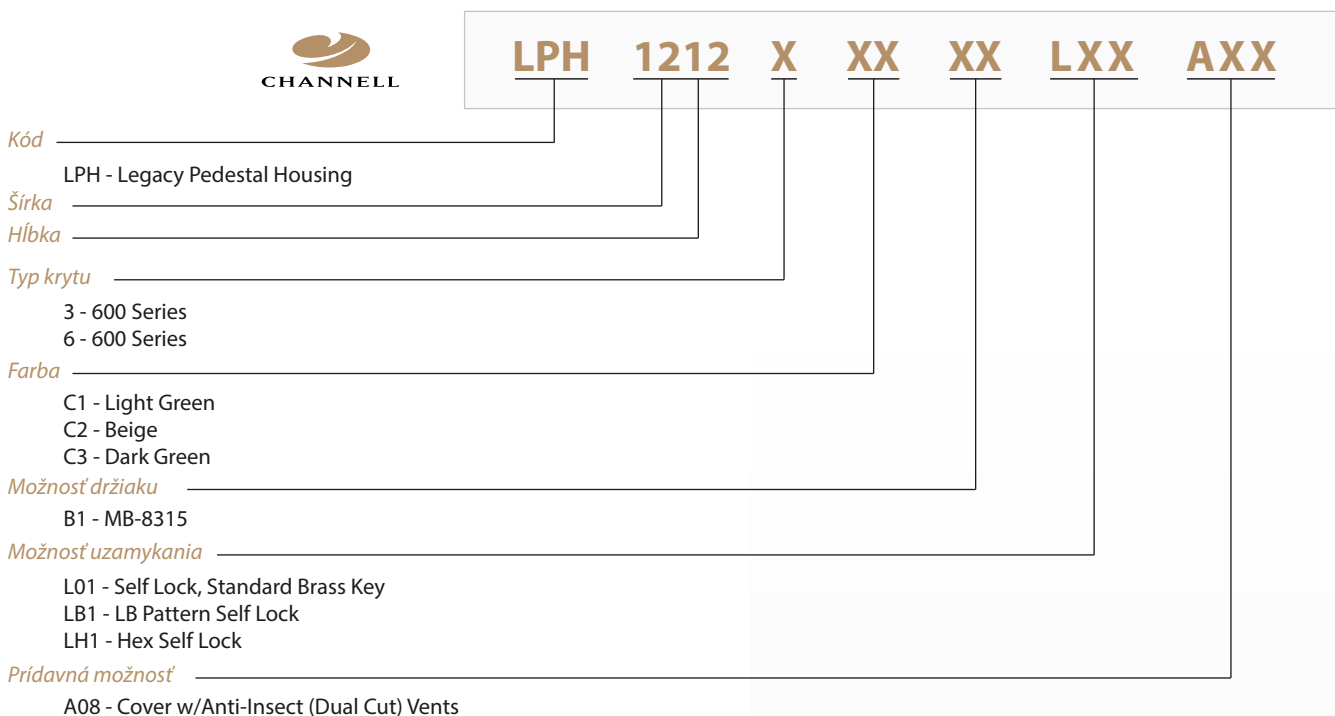
CPH1022



	A	B	C	D
CPH 911	330mm	240mm	370mm	265mm
CPH 920	560mm	240mm	370mm	265mm
CPH 1022	610mm	275mm	370mm	265mm

Stĺpikové rozvádzače LPH

sú priemyselným štandardom v oblasti stĺpikových rozvádzačov. Sú dostupné v širokej škále veľkostí a konfigurácií. Sú vyrábané z odolného termoplastického materiálu a dizajnované pre jednoduché použitie. Kryty obsahujú bezpečnostný hardvér Self-Lock® od spoločnosti Channell.



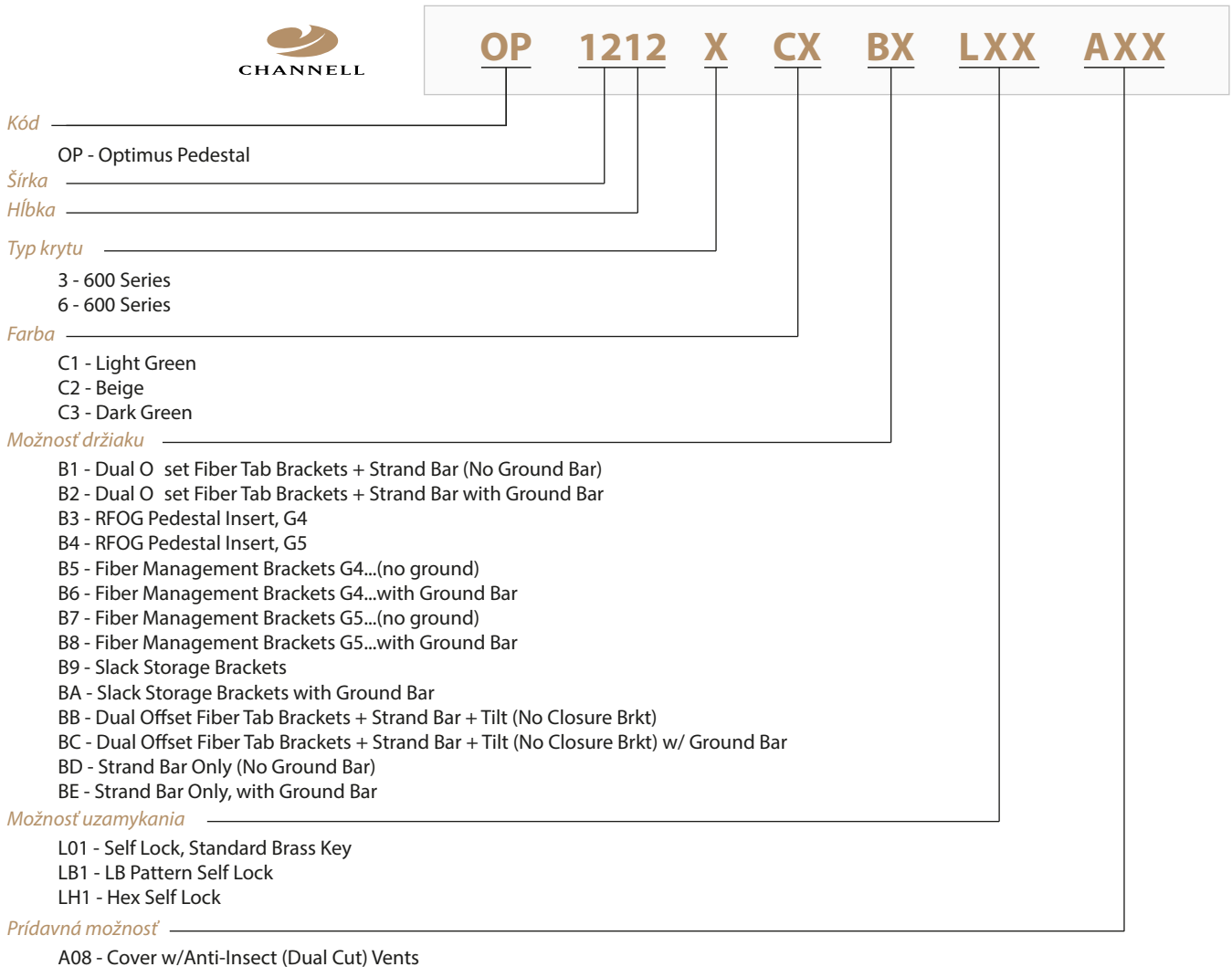
LPH12123



LPH12126

Stĺpikové rozvádzače OP

sú priemyselným štandardom v oblasti stĺpikových rozvádzačov. Sú dostupné v širokej škále veľkostí a konfigurácií. Sú vyrábané z odolného termoplastického materiálu a dizajnované pre jednoduché použitie. Kryty obsahujú bezpečnostný hardvér Self-Lock® od spoločnosti Channell. Stĺpikový rozvádzač OP ponúka oproti rozvádzaču LPH širšie možnosti vnútorného vybavenia.



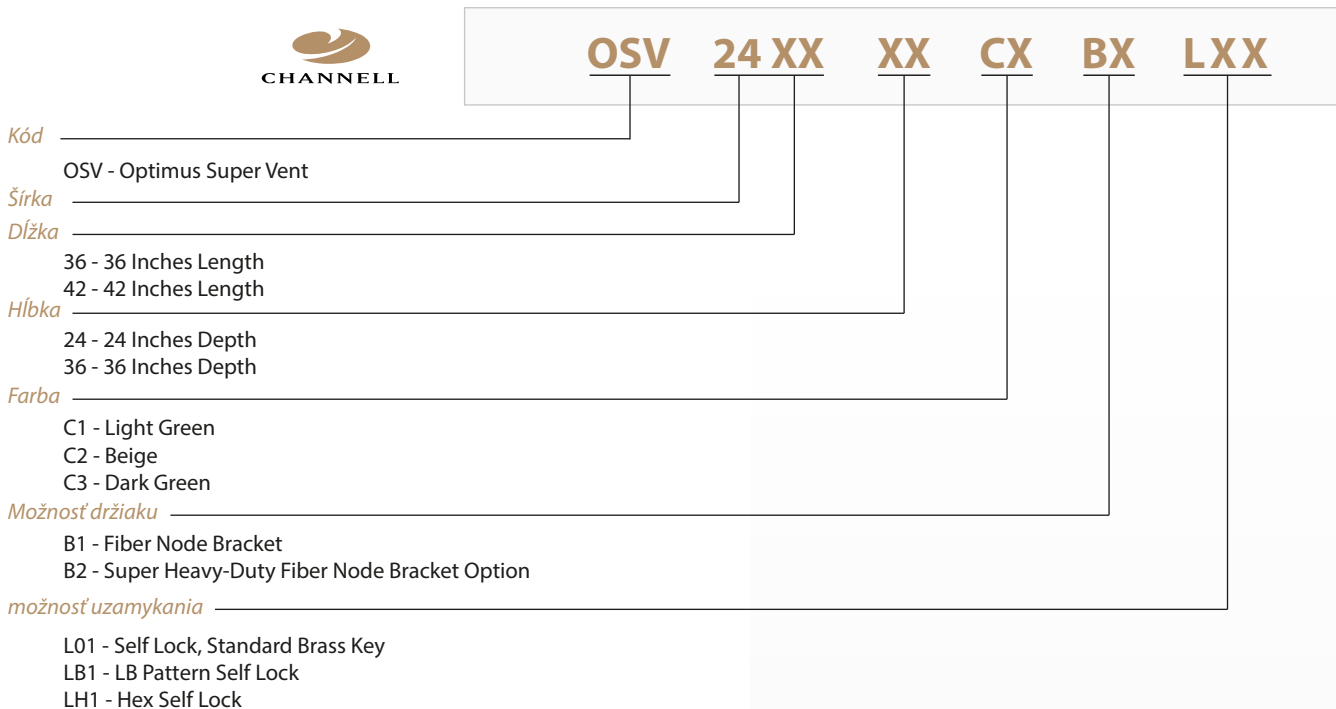
OP12123



OP12126

Stĺpikové rozvádzače OSV

je robustná platforma na ochranu uzlov z optických vlákien a je synonymom spoľahlivosti a výkonu vo vonkajšom prostredí. Stĺpiky OSV sú priamym nástupcom stĺpikov SPH, ktoré sú priemyselným štandardom už mnoho rokov. Kryt HDC (Heat Dissipation Cover) na odvádzanie tepla je plne odvetrávaný na všetkých štyroch stranách a má izolovanú hornú časť, ktorá pomáha znižovať nákladné poruchy uzlov spôsobené prehriatím. Základom je teleso šachty BULK, ktoré sa vyznačuje najvyššími výkonnosťnými štandardmi v tomto odvetví.



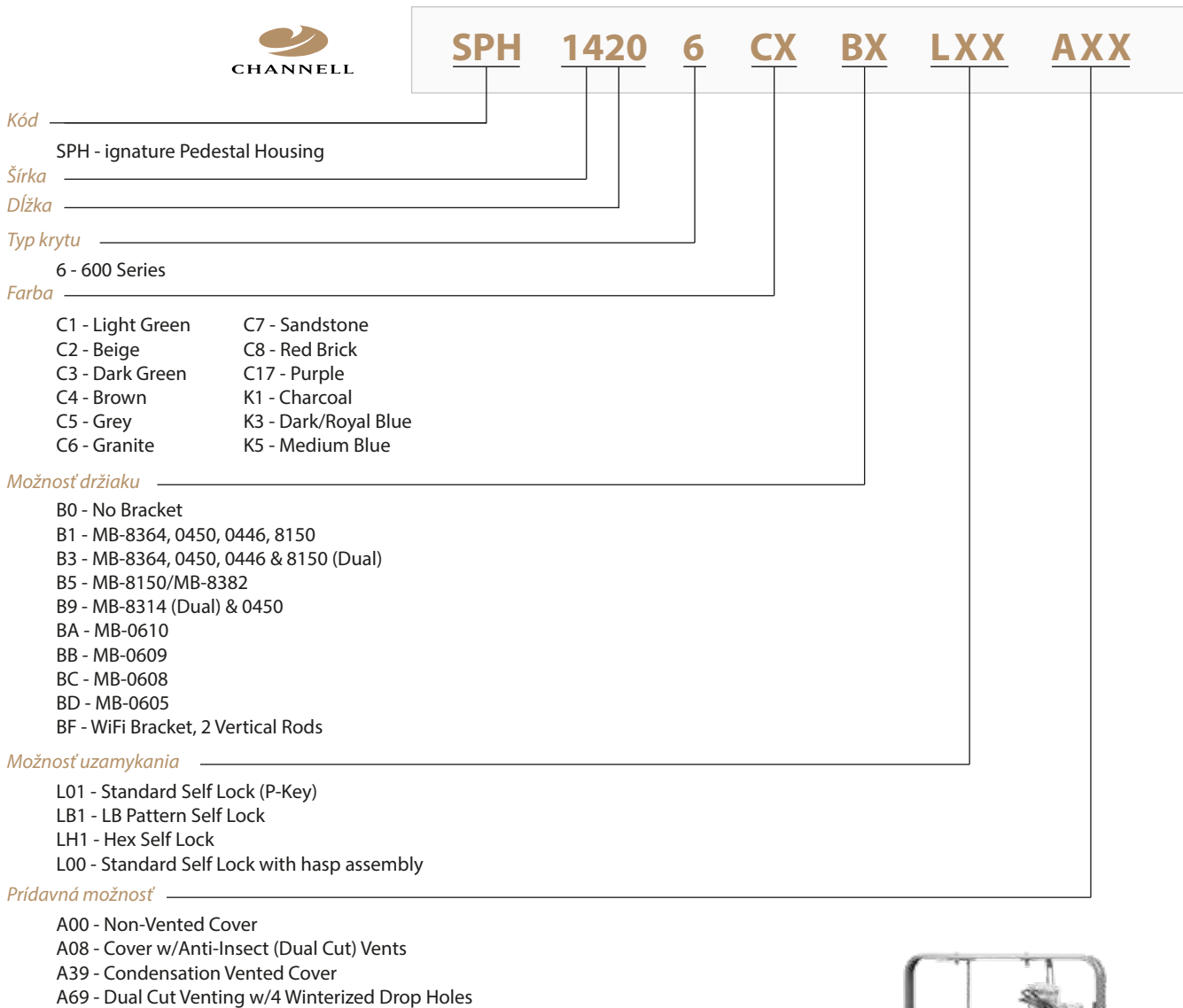
OSV2436



OSV2442

Stĺpikové rozvádzače SPH

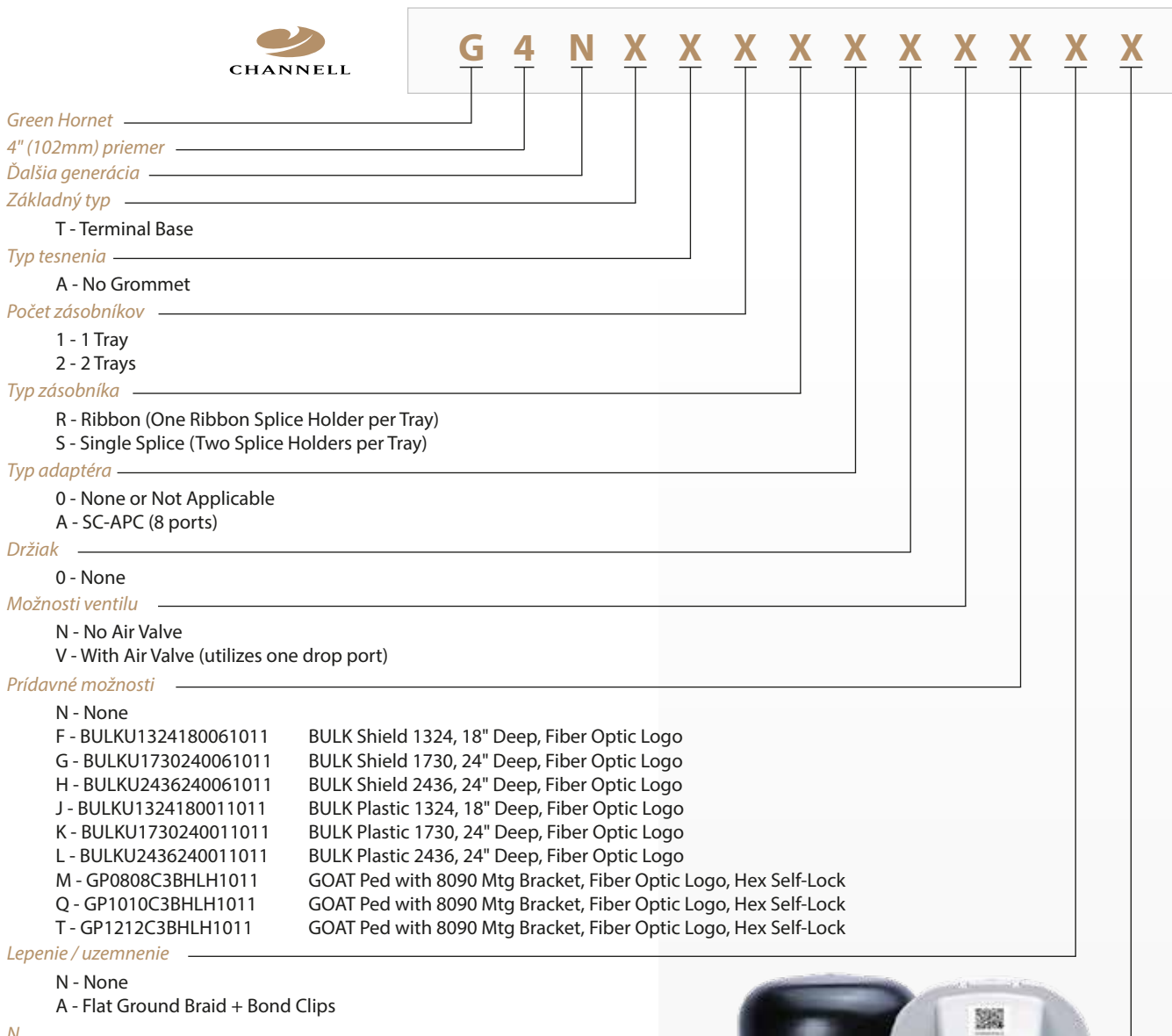
sú určené pre aktívne komponenty. Sú navrhnuté tak, aby vyhovovali rastúcej veľkosti a zložitosti širokopásmových elektronických zariadení a aby zaistili dostatočný priestor pre správnu montáž aktívnych aj pasívnych zariadení. Stĺpiky série SPH tiež pojmu všetky adresovateľné a aktívne zariadenia mimo prevádzkových priestorov. Široká škála montážnych možností umožňuje správnu montáž prakticky všetkých koaxiálnych a optických širokopásmových zariadení používaných na celom svete.



SPH1420

Optické spojky Green Hornet G4N

sú evolúciou dizajnu platformy pozostávajúcej z mini univerzálnej optickej kazety a robustného vzduchotesného a vodotesného tela. Umožňuje inštalovať maximálnu hustotu zvarov v čo najmenšom tele. Táto spojka má kapacitu až 48 zvarov a je kompatibilná s radom splitterov Green Hornet od spoločnosti Channell. Výška spojky je špeciálne navrhnutá tak, aby sa zmestila do malého stĺpika podstavca alebo šachty. Spojka G4N má až 8 vývodov.



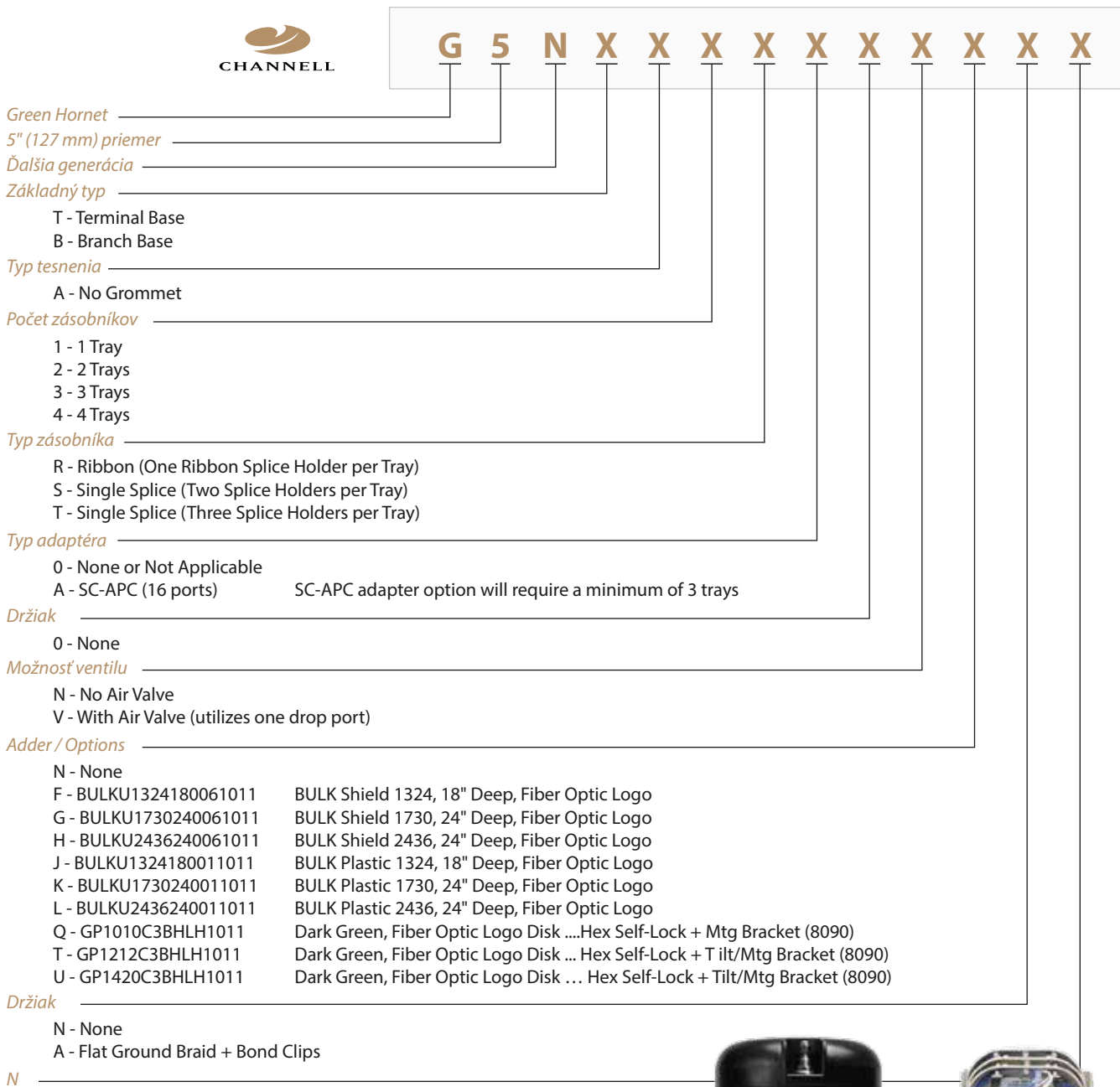
Špecifikácie	G4N
Kapacita zvarov	24F jednotlivo, 48F dvojmo
Zemnenie	integrovany zemniaci kolik v základni
Voľné skladovanie	48F loose-tube (6 feet/1829mm-expresne)
Rozmery	279mm x 171mm (v x ø)
Vstupy / vývody	1 hlavný oválny vstup, 4 okrúhle vstupy
Porty adaptera	8 (SC), 16 (LC)
Konfigurácia	zadný spoj
Aplikácia	pod zem, do šachty, do podstavca, do stĺpiku
Enviromentálne tesnenie	ochrana proti vlhkosti
Testovacie štandardy	Telcordia GR771, CORE IP68, IEC 61300
Splitters - rozbočovače, rozsah	PLC typ, 60x7x4mm (6 splitterov max.)
Priemer kábla	hlavný 4.7752 - 22.86mm odbočný 1.5748 - 14.2748mm
Vzduchový ventil	voliteľný, vyžaduje použitie jedného vstupu



G4N

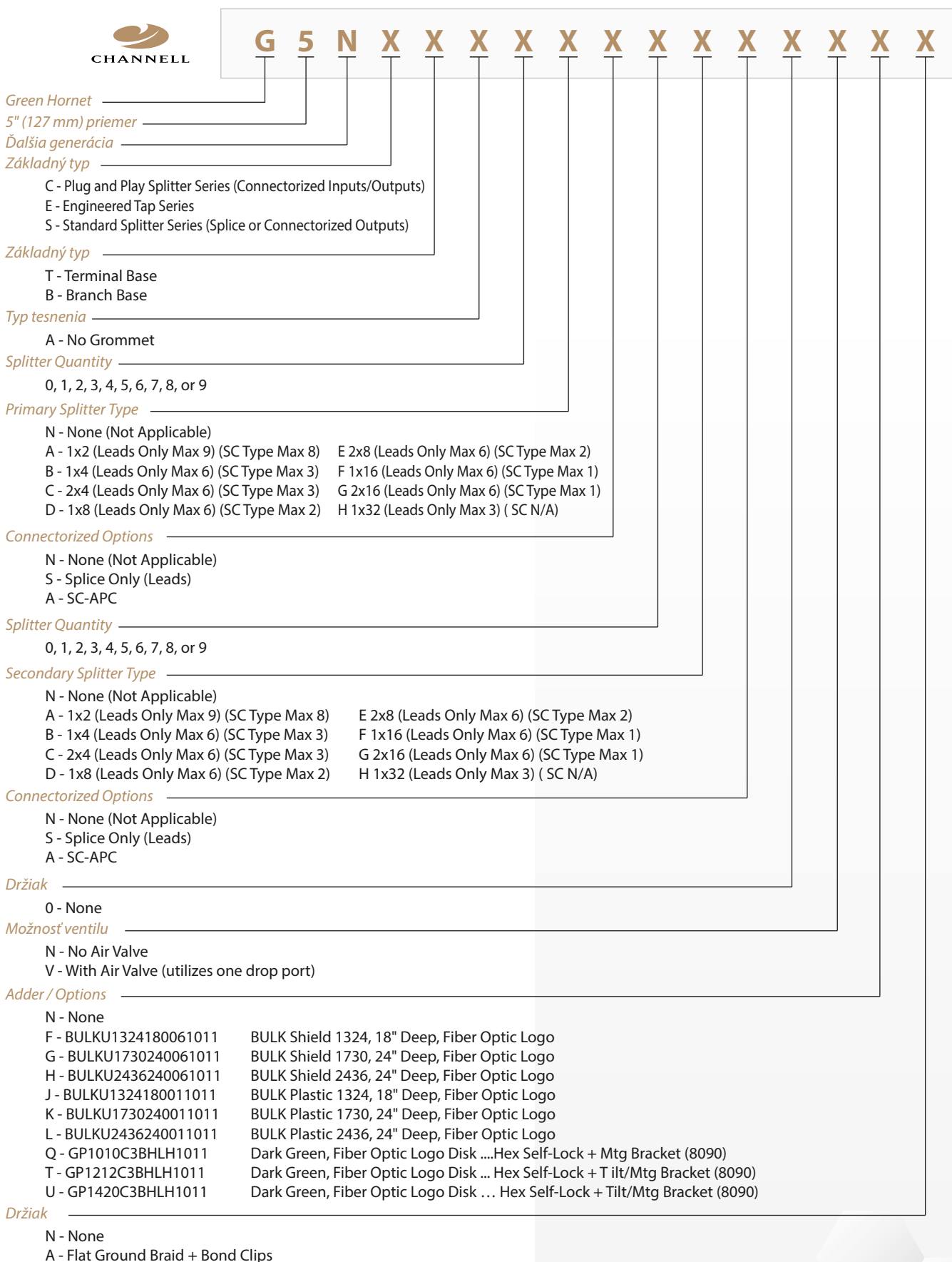
Optické spojky Green Hornet G5N

sú spojky navrhnuté pre vysoký výkon aj v tom najdrsnejšom prostredí. Spojka G5N je vhodná do všetkých aplikácií, či už v podzemných šachtách, stĺpkoch alebo v exteriéri na stĺpkoch. Táto spojka má kapacitu až 144 zvarov. Spojka G5N je ideálna pri FTTH riešeniach, kde je možné využiť jej až 12 vývodov. Oválny hlavný vstup umožňuje aby nepoužité vlákna z kábla mohli pokračovať ďalej bez nutnosti ich prerušenia. Spojka G5N môže byť osadená 16 portovým držiakom pre adaptéry SC SX alebo LC DX.



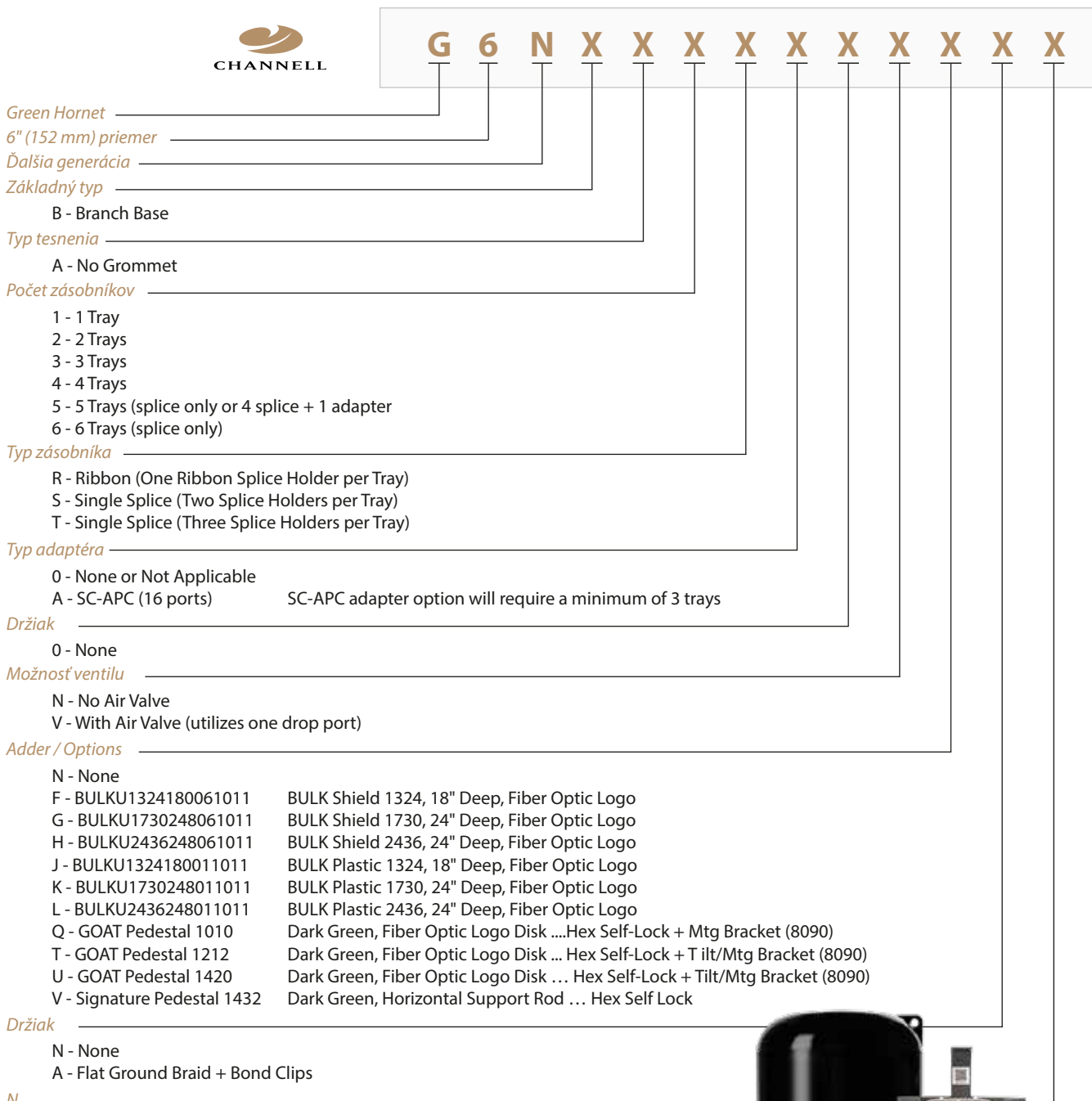
* SC-APC adapter option will require a minimum of 3 trays





Optické spojky Green Hornet G6N

sú evolúciou pôvodných spojok G6, ale s novou platformou pre optické kazety UST (Universal Splice Tray). Spojka G6N môže byť osadená až šiestimi kazetami UST s kapacitou 216 vlákien. K dispozícii je aj 16 portový držiak s adaptéromi SC/APC na použitie ako rozbočovací terminál. 15-palcová kupola poskytuje dostatok priestoru pre spojovacie kazety a uloženie vláknovej rezervy a zároveň poskytuje úplne vodotesné riešenie.



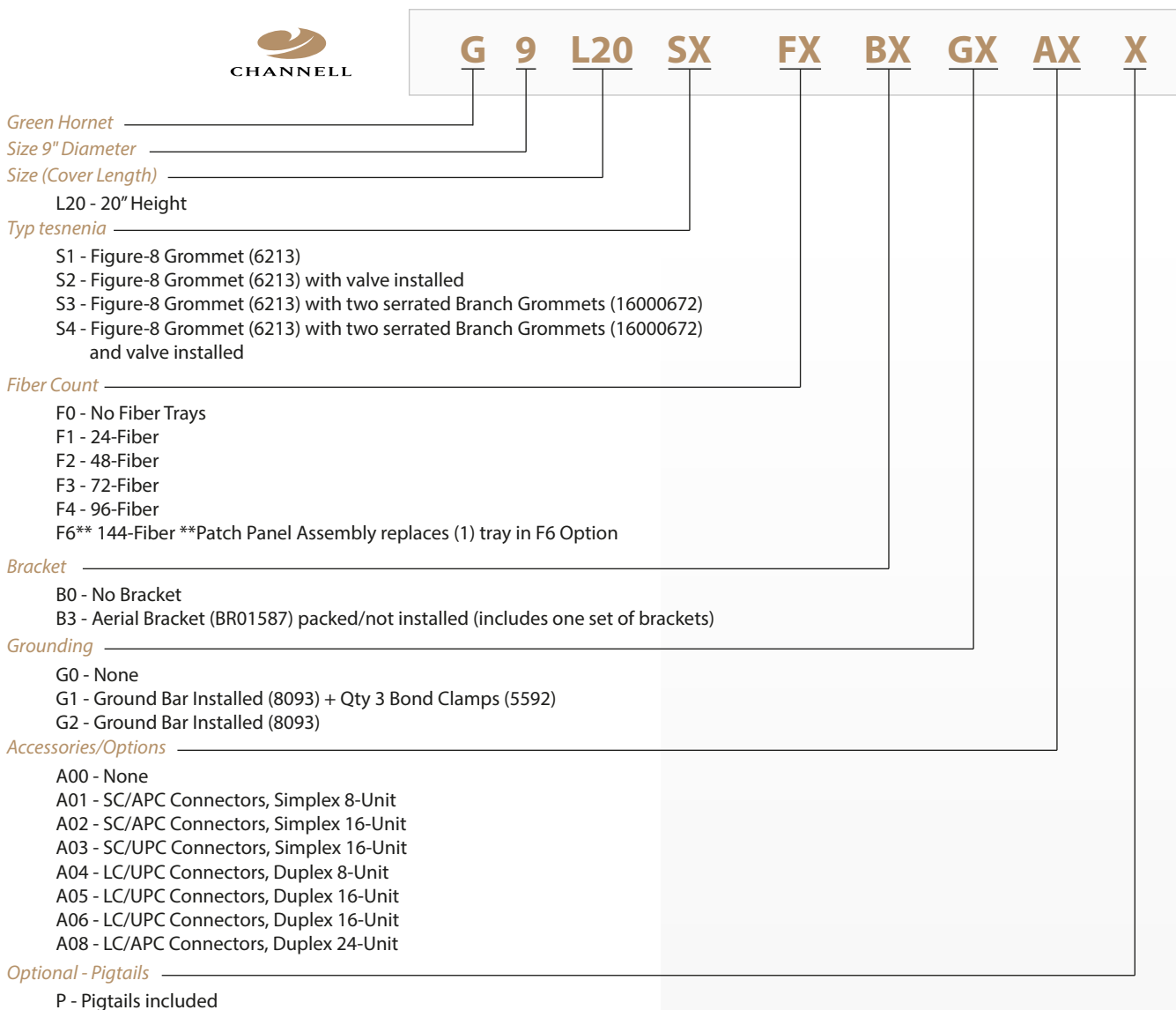
* SC-APC adapter option will require a minimum of 3 trays



GREEN HORNET

Optické spojky Green Hornet G9

sú spojky s vynikajúcim pomerom cena/výkon pre vysoký výkon aj v tom najdrsnejšom prostredí. Spojka G9 je vhodná do všetkých aplikácií, či už v podzemných šachtách, stĺpkoch alebo v exteriéri na stĺpoch. Technológia prechodového tesnenia spoločnosti Channell umožňuje jednoduchú inštaláciu káblov, robustné tesnenie a držanie káblov. Technológia priechodiek G9 dokáže utesniť všetky typy káblov.



GREEN HORNET





METALICKÁ A
OPTICKÁ KABELAŽ



ROZVÁDZAČE



MIKROTRUBIČKY



ŠACHTY



PRÍSTROJOVÉ
KRABICE



KRABICE



KÁBLOVÝ
MANAŽMENT



VÝVODKY



PLASTOVÉ ŽLABY



KÁBLOVÉ ŽLABY



VN A VN
KOMONENTY

Našli ste riešenie

IES[®]
International Electronic Systems

IES s.r.o.
Nová Rožňavská 136
831 04 Bratislava
02-49101400
02-49101412
ies@ies.sk

IES s.r.o.
Medený Hámor 23
974 00 B. Bystrica
+421-48-4155 716
+421-48-4125 756
ies-bb@ies.sk

IES s.r.o.
Jasenná 26
080 01 Prešov
+421-51-7734 549
+421-51-7734 548
ies-po@ies.sk

IES s.r.o.
Kragujevská 9
010 01 Žilina
+421-41-7242 485
+421-41-7001 180
ies-za@ies.sk

IES spol. s.r.o.
Tečovská 30
763 02 Zlín
+420-57-7155 311
+420-57-7103 131
ies@ies.cz

IES spol. s.r.o.
Zděbradská 72
30-399 Kraków
+420-312-313 911
+48-12-2781 434
+48-12-2781 444
praha@ies.cz

IES-PL Sp. z o.o.
Działowskiiego 13
30-399 Kraków
+48-12-2781 434
+48-12-2781 444
krakow@ies-pl.pl

IES-HU Kft.
Komp u. 3.
1044 Budapest
+36-1-2720 000
+36-1-2720 001
ies-hu@ies-hu.hu