

OPTRO-RACK[®]



Úvod

2



Stojanové rozváděče

3-8



Nástěnné rozváděče

9-19



Příslušenství

20-23

DATOVÉ ROZVÁDĚČE



Systémová integrace



Technická infrastruktura



Systémy pro průmysl

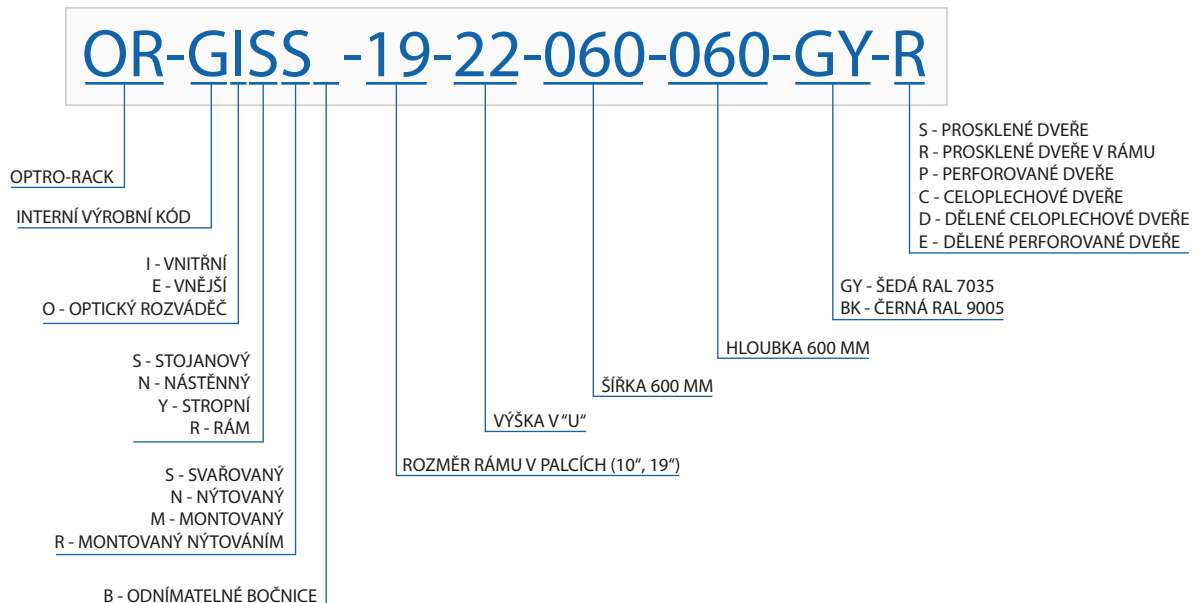


Informační systémy

přinášíme
vám
řešeníod roku
1993*Našli jste řešení*

Rozváděčové skříně jsou určeny pro instalaci prvků datových a telekomunikačních rozvodů. Jsou dodávány ve stojanovém i nástěnném provedení, ve všech standardních rozměrech. Stojanové rozváděče: šířka 600 a 800 mm, hloubka 600, 800, 1000 a 1200 mm, výška 15U až 48U podle typu skříně. Nástěnné rozváděče: šířka 600 mm, hloubka 400, 450, 500 a 600 mm, výška 4U až 24U podle typu skříně. Do portfolia našich rozváděčů patří více různých typů, které se liší svou konstrukcí: svařované, nýtované, rozebíratelné, skládané, s prosklenými nebo plnými dveřmi, dělené - nedělené, větrané - nevětrané, 19" i 10". Samozřejmostí je kompletní příslušenství pro všechny typy skříní. Základní barevné provedení je šedá barva (RAL 7035) nebo černá barva (RAL 9005).

SYSTÉM OZNAČOVÁNÍ ROZVÁDĚČŮ A PŘÍSLUŠENSTVÍ



19" STOJANOVÉ ROZVÁDĚČOVÉ SKŘÍNĚ A RÁMY

OR-YISZ 19" stojanová rozebíratelná svařovaná rozváděčová skříň s prosklenými dveřmi
 OR-BISS 19" stojanová svařovaná rozváděčová skříň s prosklenými dveřmi
 OR-GISS 19" stojanová svařovaná rozváděčová skříň s prosklenými dveřmi
 OR-XIRE, OR-XIRI 19" výstavní rámy, otočné rámy

19" NÁSTĚNNÉ ROZVÁDĚČOVÉ SKŘÍNĚ

OR-XINU 19" nástěnná svařovaná rozváděčová skříň
 OR-XINUB 19" nástěnná svařovaná rozváděčová skříň s odnímatelnými bočnicemi
 OR-SINU 19" nástěnná svařovaná rozváděčová skříň
 OR-SINUB 19" nástěnná svařovaná rozváděčová skříň s odnímatelnými bočnicemi
 OR-OINP, OR-OINB, OR-OIYY 19" nástěnná nýtovaná rozváděčová skříň

19" ROZVÁDĚČOVÉ SKŘÍNĚ S VYSOKÝM KRYTÍM

OR-TENJ, OR-TEJ 19" svařovaná termoizolovaná rozváděčová skříň
 OR-UENS 19" nástěnná svařovaná rozváděčová skříň s krytím IP65
 OR-UENR 19" nástěnná rozváděčová skříň s krytím IP65

10" NÁSTĚNNÉ ROZVÁDĚČOVÉ SKŘÍNĚ

OR-IINU 10" nástěnná svařovaná rozváděčová skříň

PŘÍSLUŠENSTVÍ

OR-PFW topná jednotka
 OR-PCVK, OR-PCVJ ventilační jednotky
 Police, termostaty, vyvazovací panely, osvětlovací jednotky,
 napájecí panely, spojovací materiál, nivelační nohy, kolečka



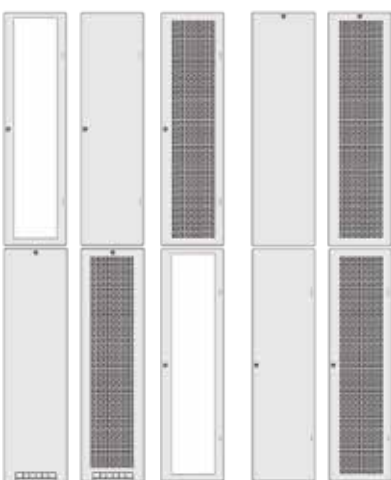
POUŽITÍ

Stojanová rozebíratelná rozváděčová datová skříň typu OR-YISZ je určena k instalaci pasivních i aktivních prvků strukturovaných kabelážních systémů, např. patch panely, vyvazovací panely, aktivní prvky atd., nebo pro instalaci prvků telekomunikačních rozvodů. Designem je přizpůsobena kancelářským prostorům i serverovým centrům. Konstrukčním záměrem je poskytnout výhodný poměr dobré ceny a výborné kvality.

ZÁKLADNÍ KONSTRUKCE SKŘÍNĚ

Skříň OR-YISZ je tvořena předním a zadním svařovaným rámem z plechu o tloušťce 1,3 mm. Rámy mají předchystané prostory pro přívody kabelů. Mezi tyto rámy se přišroubuje strop, dno a nasadí boční kryty. Z čelní strany je rozváděč osazen prosklenými dveřmi s nalepeným čirým kaleným sklem. Dveře (úhel max. otevření 180°) jsou osazeny cylindrickým zámkem s jednobodovým zamykáním. Ke každému zámku jsou dodávány dva klíče (celkem 8 ks). Odnímatelný zadní kryt je uchycen pomocí zapuštěného cylindrického zámku na totožný klíč jako mají dveře. V zadním krytu je integrován vylamovací kabelový přechod pro vstup kabeláže. Boční kryty lze snadno upevnit do smontovaného skeletu pomocí vnějších uzávěrů. V případě uzamčení je boční kryt vybavený cylindrickým zámkem na totožný klíč jako dveře. Ve stropě i dně jsou větrací otvory pro odvod teplého vzduchu. Tyto otvory jsou uzpůsobeny pro instalaci ventilační jednotky z vnitřní strany rozváděče, ten je možné již ve standardu skládat do sestav bez nutnosti odstranění bočnic. Dodává se ve smontovaném stavu.

VARIANTY DVEŘÍ



PROTIKOROZNÍ OCHRANA SKŘÍNĚ

Standardně jsou skříňe dodávány s povrchovou úpravou termoaktivní práškovou barvou v odstínu RAL 7035 šedá externí a RAL 9005 černá, tloušťka vrstvy 80 - 120 µm. Barva RAL 7035 šedá externí je určena pro venkovní použití a je složena z čistého polyesteru.

ZEMNÍCI PROPOJENÍ SKŘÍNĚ

Zemníci propojení skříňe je provedeno moderní technologií kapacitního navařování pokovenými šrouby. Tím se zajišťuje vodivé propojení všech kovových částí skříňe.

GARANTOVANÉ NOSNOSTI

Celková maximální nosnost (včetně hmotnosti vlastního rozváděče) na podstavci (nebo bez něj) je 1000 kg, na nivelačních nožičkách 600 kg, na kolečkách 400 kg nebo 200 kg. Nosnosti jsou garantovány při rovnoměrném statickém zatížení.

PŘÍSLUŠENSTVÍ

Ke skříni lze doobjednat velké množství příslušenství, např.: police, záslepky, vyvazovací panely, včetně speciálního příslušenství na přání zákazníka. Skříň lze také osadit různými druhy dveří, bočních a zadních krytů.

VLASTNOSTI

- > Povrchová úprava PNH RAL 7035 (šedá ext.) a 9005 (černá)
- > Tloušťka materiálu 1,3 mm

Objednávací čísla

Provedení/typ	Rozměry				Hmotnost (kg)
	výška U	výška (mm)	šířka (mm)	hloubka (mm)	
OR-YISZ-19-22-060-060-GY-R	22	1100	600	600	32
OR-YISZ-19-32-060-060-GY-R	32	1550	600	600	50
OR-YISZ-19-42-060-060-GY-R	42	2000	600	600	68
OR-YISZ-19-42-060-080-GY-R	42	2000	600	800	78
OR-YISZ-19-42-060-100-GY-R	42	2000	600	1000	90
OR-YISZ-19-22-080-080-GY-R	22	1100	800	800	40
OR-YISZ-19-32-080-080-GY-R	32	1550	800	800	66
OR-YISZ-19-42-080-080-GY-R	42	2000	800	800	92
OR-YISZ-19-42-080-100-GY-R	42	2000	800	1000	105
OR-YISZ-19-45-080-080-GY-R	45	2150	800	800	105
OR-YISZ-19-45-080-100-GY-R	45	2150	800	1000	115

V případě požadavku na černou barvu se nahradí písmena „GY“ písmeny „BK“.

POUŽITÍ

Stojanová svařovaná rozváděčová skříň typu OR-BISS je určena pro instalaci pasivních i aktivních prvků strukturovaných kabeláží, např.: patch panely, vyvazovací panely, aktivní prvky atd., nebo pro instalaci prvků telekomunikačních rozvodů. Designem je přizpůsobena kancelářským prostorům i serverovým centrům. Konstrukčním záměrem je poskytnout dobrou kvalitu za rozumnou cenu.

ZÁKLADNÍ KONSTRUKCE SKŘÍŇE

Skříň OR-BISS je tvořena svařovaným samonosným skeletem z plechu o tloušťce 1,5 mm. Z čelní strany je rozváděč osazen celoskleněnými dveřmi s bezpečnostním kaleným sklem. Dveře (úhel max. otevření 180°, 3x vnější pant) jsou osazeny cylindrickým zámekem s jednobodovým zamykáním. Odnímatelný zadní kryt i boční kryty jsou uchyceny pomocí zapuštěných cylindrických zámků na totožný klíč jako mají dveře. Ke každému zámku jsou dodávány 2 klíče (celkem 8 ks). V zadním krytu je integrován vylamovací kabelový přechod pro vstup kabeláže. Boční a zadní kryty jsou zaměnitelné. Ve stropě i dně jsou větrací otvory pro odvod teplého vzduchu. Tyto otvory jsou uzpůsobeny pro instalaci ventilační jednotky z vnitřní strany rozváděče. Dno i strop jsou také předchystány pro přívod kabelů. Rozváděč lze již ve standardu skládat do sestav bez nutnosti odstranění bočnic.



NOSNOST

Maximální nosnost je 500 kg.

PROTIKOROZNÍ OCHRANA SKŘÍŇE

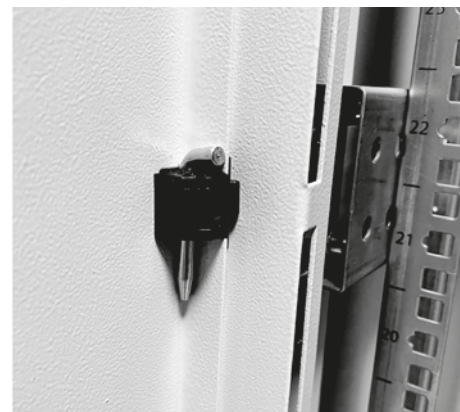
Standardně jsou skříňe dodávány s povrchovou úpravou práškovou barvou v odstínu RAL 7035 šedá externí a RAL 9005 černá.

PŘÍSLUŠENSTVÍ

Ke skříni lze doobjednat velké množství příslušenství, např.: police, záslepky, vyvazovací panely, včetně speciálního příslušenství na přání zákazníka.

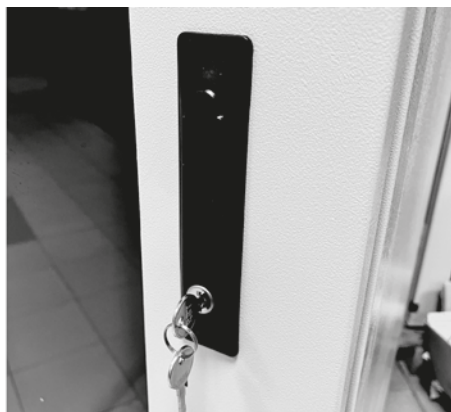
VLASTNOSTI

- > Povrchová úprava PNH RAL 7035 (šedá ext.) a 9005 (černá)
- > Tloušťka materiálu 1,5 mm



Objednávací čísla					
Provedení/typ	Rozměry				Hmotnost (kg)
	výška U	výška (mm)	šířka (mm)	hloubka (mm)	
OR-BISS-19-18-060-060-GY-R	18	935	600	600	49
OR-BISS-19-24-060-060-GY-R	24	1200	600	600	55
OR-BISS-19-33-060-060-GY-R	33	1555	600	600	67
OR-BISS-19-42-060-060-GY-R	42	2000	600	600	82
OR-BISS-19-47-060-060-GY-R	47	2225	600	600	96
OR-BISS-19-18-060-080-GY-R	18	935	600	800	59
OR-BISS-19-24-060-080-GY-R	24	1200	600	800	64
OR-BISS-19-33-060-080-GY-R	33	1555	600	800	78
OR-BISS-19-42-060-080-GY-R	42	2000	600	800	94
OR-BISS-19-47-060-080-GY-R	47	2225	600	800	109
OR-BISS-19-18-060-100-GY-R	18	935	600	1000	66
OR-BISS-19-24-060-100-GY-R	24	1200	600	1000	74
OR-BISS-19-33-060-100-GY-R	33	1555	600	1000	89
OR-BISS-19-42-060-100-GY-R	42	2000	600	1000	107
OR-BISS-19-47-060-100-GY-R	47	2225	600	1000	123
OR-BISS-19-18-080-060-GY-R	18	935	800	600	59
OR-BISS-19-24-080-060-GY-R	24	1200	800	600	64
OR-BISS-19-33-080-060-GY-R	33	1555	800	600	78
OR-BISS-19-42-080-060-GY-R	42	2000	800	600	94
OR-BISS-19-47-080-060-GY-R	47	2225	800	600	109
OR-BISS-19-18-080-080-GY-R	18	935	800	800	68
OR-BISS-19-24-080-080-GY-R	24	1200	800	800	77
OR-BISS-19-33-080-080-GY-R	33	1555	800	800	86
OR-BISS-19-42-080-080-GY-R	42	2000	800	800	111
OR-BISS-19-47-080-080-GY-R	47	2225	800	800	120
OR-BISS-19-18-080-100-GY-R	18	935	800	1000	82
OR-BISS-19-24-080-100-GY-R	24	1200	800	1000	91
OR-BISS-19-33-080-100-GY-R	33	1555	800	1000	100
OR-BISS-19-42-080-100-GY-R	42	2000	800	1000	125
OR-BISS-19-47-080-100-GY-R	47	2225	800	1000	134

V případě požadavku na černou barvu se nahradí písmena „GY“ písmeny „BK“.



POUŽITÍ

Stojanová svařovaná rozváděčová skříň typu OR-GISS je určena pro instalaci pasivních i aktivních prvků strukturovaných kabeláží, např.: patch panely, vyvazovací panely, aktivní prvky atd., nebo pro instalaci prvků telekomunikačních rozvodů. Designem je přizpůsobena kancelářským prostorům i serverovým centrům. Konstrukčním záměrem je poskytnout dobrou kvalitu za rozumnou cenu.

ZÁKLADNÍ KONSTRUKCE SKŘÍNĚ

Skříň OR-GISS je tvořena svařovaným samonosným skeletem z plechu o tloušťce 1,3 mm. Z čelní strany je rozváděč osazen prosklenými dveřmi. Kalené sklo je nalepeno v ocelovém rámu. Dveře (úhel max. otevření 180°, 3x vnější pant) jsou osazeny cylindrickým zámekem s jednobodovým zamykáním. Odnímatelný zadní kryt i boční kryty (plech o tloušťce 1,3 mm) jsou uchyceny pomocí zapuštěných cylindrických zámků na totožný klíč jako mají dveře. Ke každému zámku jsou dodávány 2 klíče (celkem 8 ks). V zadním krytu je integrován vylamovací kabelový přechod pro vstup kabeláže. Boční a zadní kryty jsou zaměnitelné. Ve stropě i dně jsou větrací otvory pro odvod teplého vzduchu. Tyto otvory jsou uzpůsobeny pro instalaci ventilační jednotky z vnitřní strany rozváděče. Dno i strop jsou také předchystány pro přívod kabelů. Rozváděč lze již ve standardu skládat do sestav bez nutnosti odstranění bočnic.



PROTIKOROZNÍ OCHRANA SKŘÍNĚ

Standardně jsou skříňe dodávány s povrchovou úpravou termoaktivní práškovou barvou v odstínu RAL 7035 šedá externí a RAL 9005 černá, tloušťka vrstvy 80 - 120 µm. Barva RAL 7035 šedá externí je určena pro venkovní použití a je složena z čistého polyesteru.

ZEMNÍCI PROPOJENÍ SKŘÍNĚ

Zemnicí propojení skříňe je provedeno moderní technologií kapacitního navařování pokovenými šrouby. Tímto se zprostředkuje vodivé propojení všech kovových částí skříňe.

GARANTOVANÉ NOSNOSTI

Celková maximální nosnost (včetně hmotnosti vlastního rozváděče) na podstavci (nebo bez něj) je 1000 kg, na nivelačních nožičkách 600 kg, na kolečkách 400 kg nebo 200 kg. Nosnosti jsou garantovány při rovnoměrném statickém zatížení.

PŘÍSLUŠENSTVÍ

Ke skříni je možné doobjednat velké množství příslušenství, např.: police, záslepky, vyvazovací panely, včetně speciálního příslušenství na přání zákazníka. Skříň lze také osadit různými druhy dveří a bočních a zadních krytů.

VLASTNOSTI

- > Povrchová úprava PNH RAL 7035 (šedá ext.) a 9005 (černá)
- > Tloušťka materiálu 1,3 mm

Objednávací čísla					
Provedení/typ	Rozměry				Hmotnost (kg)
	výška U	výška (mm)	šířka (mm)	hloubka (mm)	
OR-GISS-19-18-060-060-GY-R	18	935	600	600	49
OR-GISS-19-22-060-060-GY-R	22	1115	600	600	52
OR-GISS-19-24-060-060-GY-R	24	1200	600	600	55
OR-GISS-19-28-060-060-GY-R	28	1380	600	600	61
OR-GISS-19-32-060-060-GY-R	32	1555	600	600	67
OR-GISS-19-38-060-060-GY-R	38	1825	600	600	76
OR-GISS-19-42-060-060-GY-R	42	2000	600	600	82
OR-GISS-19-45-060-060-GY-R	45	2135	600	600	86
OR-GISS-19-47-060-060-GY-R	47	2225	600	600	96
OR-GISS-19-18-060-080-GY-R	18	935	600	800	59
OR-GISS-19-22-060-080-GY-R	22	1115	600	800	62
OR-GISS-19-24-060-080-GY-R	24	1200	600	800	64
OR-GISS-19-28-060-080-GY-R	28	1380	600	800	72
OR-GISS-19-32-060-080-GY-R	32	1555	600	800	78
OR-GISS-19-38-060-080-GY-R	38	1825	600	800	86
OR-GISS-19-42-060-080-GY-R	42	2000	600	800	94
OR-GISS-19-45-060-080-GY-R	45	2135	600	800	99
OR-GISS-19-47-060-080-GY-R	47	2225	600	800	109
OR-GISS-19-18-060-100-GY-R	18	935	600	1000	66
OR-GISS-19-22-060-100-GY-R	22	1115	600	1000	72
OR-GISS-19-24-060-100-GY-R	24	1200	600	1000	74
OR-GISS-19-28-060-100-GY-R	28	1380	600	1000	82
OR-GISS-19-32-060-100-GY-R	32	1555	600	1000	89
OR-GISS-19-38-060-100-GY-R	38	1825	600	1000	93
OR-GISS-19-42-060-100-GY-R	42	2000	600	1000	107
OR-GISS-19-45-060-100-GY-R	45	2135	600	1000	112
OR-GISS-19-47-060-100-GY-R	47	2225	600	1000	123
OR-GISS-19-18-080-060-GY-R	18	935	800	600	59
OR-GISS-19-22-080-060-GY-R	22	1115	800	600	62
OR-GISS-19-24-080-060-GY-R	24	1200	800	600	64
OR-GISS-19-28-080-060-GY-R	28	1380	800	600	72
OR-GISS-19-32-080-060-GY-R	32	1555	800	600	78
OR-GISS-19-38-080-060-GY-R	38	1825	800	600	86
OR-GISS-19-42-080-060-GY-R	42	2000	800	600	94
OR-GISS-19-45-080-060-GY-R	45	2135	800	600	99
OR-GISS-19-47-080-060-GY-R	47	2225	800	600	109
OR-GISS-19-18-080-080-GY-R	18	935	800	800	68
OR-GISS-19-22-080-080-GY-R	22	1115	800	800	75
OR-GISS-19-24-080-080-GY-R	24	1200	800	800	77
OR-GISS-19-28-080-080-GY-R	28	1380	800	800	79
OR-GISS-19-32-080-080-GY-R	32	1555	800	800	86
OR-GISS-19-38-080-080-GY-R	38	1825	800	800	99
OR-GISS-19-42-080-080-GY-R	42	2000	800	800	111
OR-GISS-19-45-080-080-GY-R	45	2135	800	800	113
OR-GISS-19-47-080-080-GY-R	47	2225	800	800	120
OR-GISS-19-18-080-100-GY-R	18	935	800	1000	82
OR-GISS-19-22-080-100-GY-R	22	1115	800	1000	89
OR-GISS-19-24-080-100-GY-R	24	1200	800	1000	91
OR-GISS-19-28-080-100-GY-R	28	1380	800	1000	93
OR-GISS-19-32-080-100-GY-R	32	1555	800	1000	100
OR-GISS-19-38-080-100-GY-R	38	1825	800	1000	111
OR-GISS-19-42-080-100-GY-R	42	2000	800	1000	125
OR-GISS-19-45-080-100-GY-R	45	2135	800	1000	127
OR-GISS-19-47-080-100-GY-R	47	2225	800	1000	134

V případě požadavku na černou barvu se nahradí písmena „GY“ písmeny „BK“.

VÝSTAVNÍ RÁM STANDARD BEZ SOKLU

- > Povrchová úprava PNH RAL 7035 (šedá ext.) a 9005 (černá)
- > Tloušťka materiálu 2,0 mm
- > Slouží k instalaci prvků strukturovaných kabeláží jako jsou patch panely a aktivní prvky, nebo pro instalaci prvků telekomunikačních rozvodů

Objednávací čísla		
Provedení/typ	Rozměry	
	výška U	výška (mm)
OR-xIRE-19-28-xxx-xxx-GY-x	28	1320
OR-xIRE-19-32-xxx-xxx-GY-x	32	1495
OR-xIRE-19-40-xxx-xxx-GY-x	40	1850
OR-xIRE-19-42-xxx-xxx-GY-x	42	1940
OR-xIRE-19-45-xxx-xxx-GY-x	45	2073

V případě požadavku na černou barvu se nahradí písmena „GY“ písmeny „BK“.

SADA SOKLŮ

Objednávací čísla	
Provedení/typ	Popis
OR-PAVx-xx-06-xxx-075-GY-x	Sada soklů k výstavnímu rámu

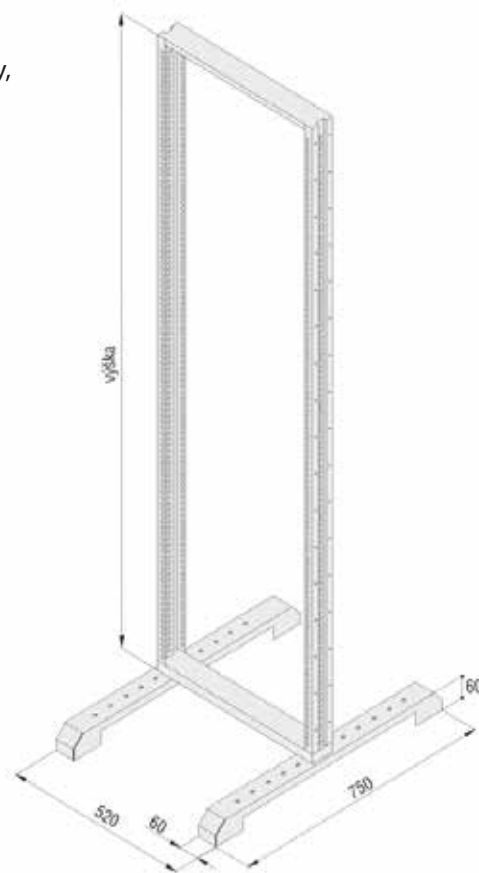
V případě požadavku na černou barvu se nahradí písmena „GY“ písmeny „BK“.

OTOČNÝ RÁM

- > Povrchová úprava PNH RAL 7035 (šedá ext.) a 9005 (černá)
- > Tloušťka materiálu 2,0 mm
- > Určené pro OR-DISS
- > Používá se do stojanových datových rozváděčů k instalaci prvků strukturovaných kabeláží jako jsou patch panely a aktivní prvky, nebo pro instalaci prvků telekomunikačních rozvodů
- > Je tvořen svařovaným 19" rámem v požadované výšce U a podpěrnými díly (2+2), které slouží k uchycení do dna a stropu skříňe
- > Otáčí se na speciálních čepích, které zajišťují stabilitu v kterékoli poloze
- > Zajištění rámu je provedeno pomocí dvou zámků DB5 v horní a dolní části
- > Pro skříň výšky 42U = otočný rám výšky 39U

Objednávací čísla		
Provedení/typ	Rozměry	
	výška U skříňe	výška U rámu
OR-xIRI-19-15-xxx-xxx-GY-x	15	12
OR-xIRI-19-18-xxx-xxx-GY-x	18	15
OR-xIRI-19-24-xxx-xxx-GY-x	24	21
OR-xIRI-19-28-xxx-xxx-GY-x	28	25
OR-xIRI-19-32-xxx-xxx-GY-x	32	29
OR-xIRI-19-40-xxx-xxx-GY-x	40	37
OR-xIRI-19-42-xxx-xxx-GY-x	42	39
OR-xIRI-19-45-xxx-xxx-GY-x	45	42

V případě požadavku na černou barvu se nahradí písmena „GY“ písmeny „BK“.



POUŽITÍ

Nástěnná svařovaná rozváděčová skříň typu OR-XINU s pevnými bočnicemi je určena pro instalaci prvků strukturovaných kabelážních systémů menšího rozsahu nebo pro instalaci prvků telekomunikačních rozvodů. Konstrukčně je uzpůsobena pro uchycení na zeď s odvodem tepla přes perforaci ve stropě nebo dně rozváděče.

ZÁKLADNÍ KONSTRUKCE SKŘÍŇE

Skříň OR-XINU je tvořena svařovaným rámem, který tvoří skelet skříňe. Z čelní strany je rozváděč osazen prosklenými dveřmi se dvěma snadno odnímatelnými panty a kovovým zámkem na klíč s jednobodovým zamykáním. Sklo dveří je tónované kalené bezpečnostní o tloušťce 4 mm. Možnost montáže dvířek po obou stranách. Otvory v zadní části umožňují připevnění na zeď. 19" lišty lze posouvat v hloubce rozváděče. Místa pro vstup kabelu jsou na vrchní a spodní straně rozváděče. Strop i dno lze osadit ventilátory 120 x 120 mm, pasivní větrací otvory jsou umístěny na bočnicích. Rozváděč obsahuje uzemňovací soustavu.



NOSNOST

Maximální nosnost je 60 kg.

PROTIKOROZNÍ OCHRANA SKŘÍŇE

Standardně jsou skříňe dodávány s povrchovou úpravou práškovou barvou v odstínu RAL 7035 šedá externí a RAL 9005 černá, tloušťka vrstvy 80 - 120 µm. Barva RAL 7035 šedá externí je určena pro vnější použití a je složena z čistého polyesteru. Jiné odstíny RAL na základě dohody.

PŘÍSLUŠENSTVÍ

Skříň lze vybavit velkým množstvím příslušenství, např.: police, záslepky, vyvazovací panely, včetně speciálního příslušenství na přání zákazníka.

VLASTNOSTI

- > Povrchová úprava PNH RAL 7035 (šedá ext.) a 9005 (černá)
- > Tloušťka materiálu 1,2 mm / 1,5 mm

Objednávací čísla

Provedení/typ	Rozměry				Hmotnost (kg)
	výška U	výška (mm)	šířka (mm)	hloubka (mm)	
OR-XINU-19-06-060-045-GY-R	6	333	600	450	16
OR-XINU-19-09-060-045-GY-R	9	468	600	450	20
OR-XINU-19-12-060-045-GY-R	12	600	600	450	23
OR-XINU-19-15-060-045-GY-R	15	735	600	450	27
OR-XINU-19-18-060-045-GY-R	18	868	600	450	30
OR-XINU-19-21-060-045-GY-R	21	1002	600	450	35
OR-XINU-19-24-060-045-GY-R	24	1135	600	450	40
OR-XINU-19-06-060-060-GY-R	6	333	600	600	19,5
OR-XINU-19-09-060-060-GY-R	9	468	600	600	23,5
OR-XINU-19-12-060-060-GY-R	12	600	600	600	26,5
OR-XINU-19-15-060-060-GY-R	15	735	600	600	30,5
OR-XINU-19-18-060-060-GY-R	18	868	600	600	34,5
OR-XINU-19-21-060-060-GY-R	21	1002	600	600	39,5
OR-XINU-19-24-060-060-GY-R	24	1135	600	600	45,5

V případě požadavku na černou barvu se nahradí písmena „GY“ písmeny „BK“.

POUŽITÍ

Nástěnná svařovaná rozváděčová skříň typu OR-XINUB s odnímatelnými bočnicemi je určena pro instalaci prvků strukturovaných kabelážních systémů menšího rozsahu nebo pro instalaci prvků telekomunikačních rozvodů. Konstrukčně je uzpůsobena pro uchycení na zeď s odvodem tepla přes perforaci ve stropě nebo dně rozváděče.

ZÁKLADNÍ KONSTRUKCE SKŘÍŇE

Skříň OR-XINUB je tvořena svařovaným rámem, který tvoří skelet skříně. Z čelní strany je rozváděč osazen prosklenými dveřmi s dvěma snadno odnímatelnými panty a kovovým zámekem na klíč s jednobodovým zamykáním. Sklo dveří je tónované kalené bezpečnostní o tloušťce 4 mm. Možnost montáže dvířek po obou stranách. Otvory v zadní části umožňují připevnění na zeď. 19" lišty lze posouvat v hloubce rozváděče. Místa pro vstup kabelu jsou na vrchní a spodní straně rozváděče. Strop i dno lze osadit ventilátory 120 x 120 mm. Pasivní větrací otvory jsou umístěny na bočnicích. Rozváděč obsahuje uzemňovací soustavu.

NOSNOST

Maximální nosnost je 60 kg.

PROTIKOROZNÍ OCHRANA SKŘÍŇE

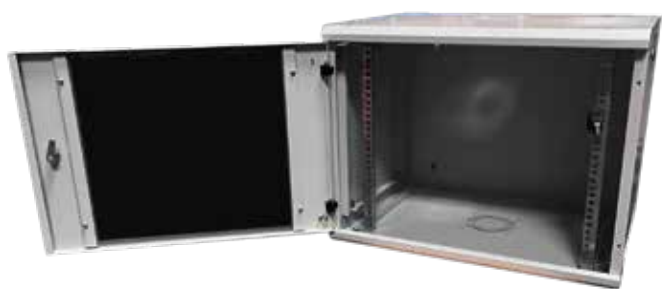
Standardně jsou skříně dodávány s povrchovou úpravou práškovou barvou v odstínu RAL 7035 šedá externí a RAL 9005 černá, tloušťka vrstvy 80 - 120 µm. Barva RAL 7035 šedá externí je určena pro vnější použití a je složena z čistého polyesteru. Jiné odstíny RAL na základě dohody.

PŘÍSLUŠENSTVÍ

Skříň lze vybavit velkým množstvím příslušenství, např.: police, záslepky, vyvazovací panely, včetně speciálního příslušenství na přání zákazníka.

VLASTNOSTI

- > Povrchová úprava PNH RAL 7035 (šedá ext.) a 9005 (černá)
- > Tloušťka materiálu 1,2 mm / 1,5 mm



Objednávací čísla

Provedení/typ	Rozměry				Hmotnost (kg)
	výška U	výška (mm)	šířka (mm)	hloubka (mm)	
OR-XINUB-19-06-060-045-GY-R	6	333	600	450	16
OR-XINUB-19-09-060-045-GY-R	9	468	600	450	20
OR-XINUB-19-12-060-045-GY-R	12	600	600	450	23
OR-XINUB-19-15-060-045-GY-R	15	735	600	450	27
OR-XINUB-19-18-060-045-GY-R	18	868	600	450	30
OR-XINUB-19-21-060-045-GY-R	21	1002	600	450	35
OR-XINUB-19-24-060-045-GY-R	24	1135	600	450	40
OR-XINUB-19-06-060-060-GY-R	6	333	600	600	19,5
OR-XINUB-19-09-060-060-GY-R	9	468	600	600	23,5
OR-XINUB-19-12-060-060-GY-R	12	600	600	600	26,5
OR-XINUB-19-15-060-060-GY-R	15	735	600	600	30,5
OR-XINUB-19-18-060-060-GY-R	18	868	600	600	34,5
OR-XINUB-19-21-060-060-GY-R	21	1002	600	600	39,5
OR-XINUB-19-24-060-060-GY-R	24	1135	600	600	45,5

V případě požadavku na černou barvu se nahradí písmena „GY“ písmeny „BK“.

POUŽITÍ

Nástěnná svařovaná rozváděčová skříň typu OR-SINU je určena pro instalaci prvků strukturovaných kabelážních systémů menšího rozsahu nebo pro instalaci prvků telekomunikačních rozvodů. Konstrukčně je uzpůsobena pro uchycení na zeď s odvodem tepla přes perforaci ve stropě nebo dně rozváděče.

ZÁKLADNÍ KONSTRUKCE SKŘÍŇE

Skříň OR-SINU je tvořena svařovaným rámem, který tvoří skelet skříňe. Z čelní strany je rozváděč osazen celoskleněnými dveřmi se dvěma panty a kovovým zámkem na klíč s jednobodovým zamykáním. Sklo dveří je čiré kalené bezpečnostní o tloušťce 4 mm. Otvory v zadní části umožňují připevnění na zeď. 19" lišty lze posouvat v hloubce rozváděče. Zadní část má ve stropě, dně, vzadu i na bocích předchystané vylamovací otvory pro vstup kabeláže. Lze objednat hloubky 400 mm, 500 mm a 600 mm.



NOSNOST

Maximální nosnost je 50 kg.

PROTIKOROZNÍ OCHRANA SKŘÍŇE

Standardně jsou skříňe dodávány s povrchovou úpravou termo-reaktivní práškovou barvou v odstínu RAL 7035 šedá externí a RAL 9005 černá, tloušťka vrstvy 80 - 120 µm. Barva RAL 7035 šedá externí je určena pro venkovní použití a je složena z čistého polyesteru. Jiné odstíny RAL na základě dohody.

PŘÍSLUŠENSTVÍ

Ke skříni je možné doobjednat velké množství příslušenství, např.: police, záslepky, vyvazovací panely, včetně speciálního příslušenství na přání zákazníka.

VLASTNOSTI

- > Povrchová úprava PNH RAL 7035 (šedá ext.) a 9005 (černá)
- > Tloušťka materiálu 1,3 mm

Objednávací čísla

Provedení/typ	Rozměry				Hmotnost (kg)
	výška U	výška (mm)	šířka (mm)	hloubka (mm)	
OR-SINU-19-06-060-040-GY-R	6	350	600	400	15
OR-SINU-19-09-060-040-GY-R	9	480	600	400	17
OR-SINU-19-12-060-040-GY-R	12	615	600	400	21
OR-SINU-19-15-060-040-GY-R	15	750	600	400	23
OR-SINU-19-18-060-040-GY-R	18	880	600	400	26
OR-SINU-19-21-060-040-GY-R	21	1015	600	400	29
OR-SINU-19-24-060-040-GY-R	24	1150	600	400	32
OR-SINU-19-06-060-050-GY-R	6	350	600	500	17
OR-SINU-19-09-060-050-GY-R	9	480	600	500	20
OR-SINU-19-12-060-050-GY-R	12	615	600	500	23
OR-SINU-19-15-060-050-GY-R	15	750	600	500	26
OR-SINU-19-18-060-050-GY-R	18	880	600	500	29
OR-SINU-19-21-060-050-GY-R	21	1015	600	500	33
OR-SINU-19-24-060-050-GY-R	24	1150	600	500	36
OR-SINU-19-06-060-060-GY-R	6	350	600	600	19
OR-SINU-19-09-060-060-GY-R	9	480	600	600	23
OR-SINU-19-12-060-060-GY-R	12	615	600	600	26
OR-SINU-19-15-060-060-GY-R	15	750	600	600	29
OR-SINU-19-18-060-060-GY-R	18	880	600	600	33
OR-SINU-19-21-060-060-GY-R	21	1015	600	600	36
OR-SINU-19-24-060-060-GY-R	24	1150	600	600	39

V případě požadavku na černou barvu se nahradí písmena „GY“ písmeny „BK“.

POUŽITÍ

Nástěnná svařovaná rozváděčová skříň typu OR-SINUB s odnímatelnými bočnicemi je určena pro instalaci prvků strukturovaných kabelážních systémů menšího rozsahu nebo pro instalaci prvků telekomunikačních rozvodů. Konstrukčně je uzpůsobena pro uchycení na zeď s odvodem tepla přes perforaci ve stropě nebo dně rozváděče.

ZÁKLADNÍ KONSTRUKCE SKŘÍŇE

Skříň OR-SINUB je tvořena svařovaným rámem, který tvoří skelet skříně. Z čelní strany je rozváděč osazen celoskleněnými dveřmi se dvěma panty a kovovým zámekem na klíč s jednobodovým zamykáním. Sklo dveří je čiré kalené bezpečnostní o tloušťce 4 mm. Bočnice lze po odemčení odstranit. Otvory v zadní části umožňují připevnění na zeď. 19" lišty lze posouvat v hloubce rozváděče. Lze objednat hloubky 400 mm, 500 mm a 600 mm.

NOSNOST

Maximální nosnost je 50 kg.

PROTIKOROZNÍ OCHRANA SKŘÍŇE

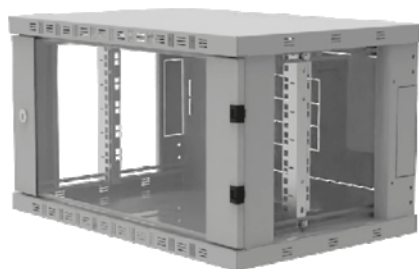
Standardně jsou skříně dodávány s povrchovou úpravou termo-reaktivní práškovou barvou v odstínu RAL 7035 šedá externí a RAL 9005 černá, tloušťka vrstvy 80 - 120 µm. Barva RAL 7035 šedá externí je určena pro venkovní použití a je složena z čistého polyesteru. Jiné odstíny RAL na základě dohody.

PŘÍSLUŠENSTVÍ

Ke skříně je možné doobjednat velké množství příslušenství, např.: police, záslepky, vyvazovací panely, včetně speciálního příslušenství na přání zákazníka.

VLASTNOSTI

- > Povrchová úprava PNH RAL 7035 (šedá ext.) a 9005 (černá)
- > Tloušťka materiálu 1,3 mm



Objednávací čísla

Provedení/typ	Rozměry				Hmotnost (kg)
	výška U	výška (mm)	šířka (mm)	hloubka (mm)	
OR-SINUB-19-06-060-040-GY-R	6	350	600	400	15
OR-SINUB-19-09-060-040-GY-R	9	480	600	400	18
OR-SINUB-19-12-060-040-GY-R	12	615	600	400	21
OR-SINUB-19-15-060-040-GY-R	15	750	600	400	24
OR-SINUB-19-18-060-040-GY-R	18	880	600	400	27
OR-SINUB-19-21-060-040-GY-R	21	1015	600	400	30
OR-SINUB-19-24-060-040-GY-R	24	1150	600	400	34
OR-SINUB-19-06-060-050-GY-R	6	350	600	500	17
OR-SINUB-19-09-060-050-GY-R	9	480	600	500	20
OR-SINUB-19-12-060-050-GY-R	12	615	600	500	24
OR-SINUB-19-15-060-050-GY-R	15	750	600	500	27
OR-SINUB-19-18-060-050-GY-R	18	880	600	500	31
OR-SINUB-19-21-060-050-GY-R	21	1015	600	500	34
OR-SINUB-19-24-060-050-GY-R	24	1150	600	500	38
OR-SINUB-19-06-060-060-GY-R	6	350	600	600	19
OR-SINUB-19-09-060-060-GY-R	9	480	600	600	22
OR-SINUB-19-12-060-060-GY-R	12	615	600	600	27
OR-SINUB-19-15-060-060-GY-R	15	750	600	600	30
OR-SINUB-19-18-060-060-GY-R	18	880	600	600	34
OR-SINUB-19-21-060-060-GY-R	21	1015	600	600	38
OR-SINUB-19-24-060-060-GY-R	24	1150	600	600	41

V případě požadavku na černou barvu se nahradí písmena „GY“ písmeny „BK“.

POUŽITÍ

Moderní řada nýtovaných nástěnných datových rozváděčů je určena pro instalaci prvků síťových kabeláží menšího rozsahu nebo pro instalaci prvků telekomunikačních rozvodů. Typickým znakem jsou odvětrávací otvory dveří a možnost umístění na zeď nebo pevnou oporu. Instalaci lze provést na omítku i pod omítku (dle zvoleného provedení).

ZÁKLADNÍ KONSTRUKCE SKŘÍŇE

Skříňe OR-OINP, OR-OINB, OR-OIYY jsou tvořeny nýtovaným skeletem. Při vlastní výrobě je proces svařování v největší možné míře nahrazován nýtováním a celkově je rozváděč konstruován jako „ekonomicky výhodný“ s typicky průmyslovým kvalitním designem. Z čelní strany je osazen dveřmi se dvěma panty a kovovým zámkem na klíč s jednobodovým zamykáním. V zadní části jsou předchystány otvory pro uchycení na stěnu a pro přívod kabeláže nebo osazení zásuvky. Ve stropě a dně je příprava pro vstup kabeláže do rozváděče. 19" rámy mají rozměry 4U ve vertikálním směru a 2U nebo 3U v horizontálním směru. Druhá varianta má 19" rámy přes celou výšku v rozměru 11U. Skříň má také přípravu na vyvazování kabeláže. Provedení s obvodovým rámem je určeno k instalaci pod omítku.



OR-OINP

PROTIKOROZNÍ OCHRANA SKŘÍŇE

Standardně jsou skříňe dodávány s povrchovou úpravou termo-reaktivní práškovou barvou v odstínu RAL 7035 šedá externí a RAL 9005 černá, tloušťka vrstvy 80 - 120 µm. Barva je určena pro vnější použití a je složena z čistého polyesteru. Jiné odstíny RAL dle dohody.

PŘÍSLUŠENSTVÍ

Ke skříni je možné doobjednat velké množství příslušenství, např.: police, záslepky, vyvazovací panely, včetně speciálního příslušenství na přání zákazníka.

VLASTNOSTI

- > Povrchová úprava PNH RAL 7035 (šedá ext.) a 9005 (černá)
- > Tloušťka materiálu 1,3 mm

OR-OINB



Objednávací čísla

Provedení/typ	Rozměry				Hmotnost (kg)	Instalace
	výška U	výška (mm)	šířka (mm)	hloubka (mm)		
OR-OINP-19-55-055-015-GY-C	-	550	550	150	6	na omítku
OR-OINB-19-55-055-015-GY-C	-	550	550	150	7	pod omítku
OR-OIYY-19-55-055-015-GY-C	-	550	550	150	6	na strop
OR-OINP-19-55-055-019-GY-C	-	550	550	190	8	na omítku
OR-OINB-19-55-055-019-GY-C	-	550	550	190	9	pod omítku
OR-OIYY-19-55-055-019-GY-C	-	550	550	190	9	na strop

V případě požadavku na černou barvu se nahradí písmena „GY“ písmeny „BK“.

POUŽITÍ

Termoizolovaná rozváděčová skříň typu OR-TENJ, OR-TESJ je určena pro instalaci prvků strukturovaných kabelážních systémů nebo pro instalaci prvků telekomunikačních rozvodů. Typickým znakem jsou panty dveří a bočních krytů umístěné z venkovní strany rozváděče. Skříň lze umístit na stěnu nebo na speciální podstavec.

ZÁKLADNÍ KONSTRUKCE SKŘÍNĚ

Skříň OR-TENJ, OR-TESJ je tvořena svařovaným rámem. Z čelní strany je rozváděč osazen dveřmi se dvěma vnějšími panty a zámkem na klíč s třibodovým zamykáním. Boční kryty lze otevřít z vnitřní strany, lze je snadno vyměnit a objednat také s větráním, které je přizpůsobeno vnějšímu prostředí. Na dně rozváděče jsou přichystány vývodky pro přívod kabeláže. Strop skříně je plný. Nad stropem je kryt, který zároveň slouží jako ochrana proti dešti a přímému slunečnímu světlu. Součástí skříně jsou 4 závěsná oka pro usnadnění manipulace. Samozřejmostí jsou 4 ks 19" vertikálních lišt. Skříň je jako celek termoizolovaná.



KRYTÍ

Skříň se dodává s krytím IP55. Z vnitřní strany dveří je lité těsnění, které zajišťuje vysoký standard těsnosti.

PROTIKOROZNÍ OCHRANA SKŘÍNĚ

Standardně jsou skříně dodávány s povrchovou úpravou termoaktivní práškovou barvou v odstínu RAL 7035 šedá externí, tloušťka vrstvy 80 - 120 µm. Barva RAL 7035 šedá externí je určena pro vnější použití a je složena z čistého polyesteru. Jiné odstíny RAL na základě dohody.

PŘÍSLUŠENSTVÍ

Ke skříně je možné doobjednat velké množství příslušenství, např.: podstavce, boční zákryty, jednotky elektrického vytápění, police, záslepky, vyvazovací panely, včetně speciálního příslušenství na přání zákazníka.

VLASTNOSTI

- > Povrchová úprava PNH RAL 7035 (šedá ext.) a 9005 (černá)
- > Tloušťka materiálu 1,3 mm
- > Krytí IP55 (lité těsnění)

Objednávací čísla

Provedení/typ	Rozměry				Hmotnost (kg)
	výška U	výška (mm)	šířka (mm)	hloubka (mm)	
OR-TENJ-19-15-070-040-GY-C	15	765	700	400	55
OR-TENJ-19-24-070-040-GY-C	24	1163	700	400	75
OR-TESJ-19-15-070-060-GY-C	15	765	700	600	62
OR-TESJ-19-24-070-060-GY-C	24	1163	700	600	98
OR-TESJ-19-42-070-060-GY-C	42	1965	700	600	129
OR-TESJ-19-42-070-080-GY-C	42	1965	700	800	149

V případě požadavku na černou barvu se nahradí písmena „GY“ písmeny „BK“.

POUŽITÍ

Rozváděčová skříň typu OR-UENS je univerzální nástěnný rozváděč určený pro instalaci prvků strukturovaných kabeláží menšího rozsahu nebo pro instalaci prvků telekomunikačních rozvodů se širokým spektrem použití. Rozměrová variabilita, univerzálnost a vysoké krytí umožňuje použití jak v průmyslu, tak v institucích jako jsou školy, banky, úřady atp.

ZÁKLADNÍ KONSTRUKCE SKŘÍŇE

Rozváděčovou skříň tvoří svařovaná samonosná konstrukce z plechu o tloušťce 1,5 mm uzpůsobená k uchycení na zeď. Zavěšení dveří je provedeno na dvou, případně třech, dveřních závěsech, podle výšky skříňe. Zajištění dveří proti otevření je provedeno pomocí tříbodového zámku s vložkou FAB s možností zamykání. Přístroje lze do skříňe montovat na 19" rám, který je součástí standardní dodávky. Tyto rámy jsou vyrobeny z pozinkovaného plechu. Těsnění provedené nejmodernější litou technologií zaručuje a splňuje všechny nároky kladené na těsnost a dlouhou životnost. Rozváděčová skříň je dodávána samostatně.



KRYTÍ

Skříň se dodává s krytím IP65. Z vnitřní strany dveří je lité těsnění, které zajišťuje vysoký standard těsnosti.

PROTIKOROZNÍ OCHRANA SKŘÍŇE

Standardně jsou skříňe dodávány s povrchovou úpravou termoaktivní práškovou barvou v odstínu RAL 7035 šedá externí, tloušťka vrstvy 80 - 120 µm. Barva je určena pro venkovní použití a je složena z čistého polyesteru. Jiné odstíny RAL dle dohody.

PŘÍSLUŠENSTVÍ

Ke skříni je možné doobjednat velké množství příslušenství, např.: police, záslepky, vyvazovací panely, včetně speciálního příslušenství na přání zákazníka.

VLASTNOSTI

- > Povrchová úprava PNH RAL 7035 (šedá ext.) a 9005 (černá)
- > Tloušťka materiálu 1,5 mm
- > Krytí IP65 (lité těsnění)

Objednávací čísla

Provedení/typ	Rozměry				Hmotnost (kg)
	výška U	výška (mm)	šířka (mm)	hloubka (mm)	
OR-UENS-19-09-060-040-GY-C	9	467	600	400	26
OR-UENS-19-12-060-040-GY-C	12	602	600	400	31
OR-UENS-19-15-060-040-GY-C	15	734	600	400	36
OR-UENS-19-18-060-040-GY-C	18	869	600	400	41
OR-UENS-19-21-060-040-GY-C	21	1000	600	400	46
OR-UENS-19-24-060-040-GY-C	24	1135	600	400	51
OR-UENS-19-28-060-040-GY-C	28	1313	600	400	56
OR-UENS-19-09-060-050-GY-C	9	467	600	500	29
OR-UENS-19-12-060-050-GY-C	12	602	600	500	34
OR-UENS-19-15-060-050-GY-C	15	734	600	500	39
OR-UENS-19-18-060-050-GY-C	18	869	600	500	44
OR-UENS-19-21-060-050-GY-C	21	1000	600	500	49
OR-UENS-19-24-060-050-GY-C	24	1135	600	500	54
OR-UENS-19-28-060-050-GY-C	28	1313	600	500	59

V případě požadavku na černou barvu se nahradí písmena „GY“ písmeny „BK“.

POUŽITÍ

Rozváděčová skříň typu OR-UENR je univerzální nástěnný rozváděč určený pro prvky strukturovaných kabeláží menšího rozsahu nebo pro instalaci prvků telekomunikačních rozvodů se širokým spektrem použití. Rozměrová variabilita, univerzálnost a vysoké krytí umožňuje použití jak v průmyslu, tak v institucích jako jsou školy, banky, úřady atp.

ZÁKLADNÍ KONSTRUKCE SKŘÍŇE

Skříň se dodává s krytím IP65. Na dveřích je lité těsnění, které zajišťuje vysoký standard těsnosti. Svařovaná samonosná konstrukce z plechu o tloušťce 1,3 mm je na lemu kolem dveří zesílená zpětným ohraněním (tímto vznikne relativní tloušťka plechu 2,6 mm) a je uzpůsobena k uchycení na zeď. Skelet je kolem dveřního lemu zajištěn tak, aby tvořil odtokový žlábek. Zavěšení dveří je provedeno na dvou, případně třech, dveřních závěsech, podle výšky skříňe. Zajištění dveří proti otevření je provedeno pomocí jednobodových cylindrických zámků.



KRYTÍ

Skříň se dodává s krytím IP65. Na dveřích je lité těsnění, které zajišťuje vysoký standard těsnosti.

PROTIKOROZNÍ OCHRANA SKŘÍŇE

Standardně jsou skříňe dodávány s povrchovou úpravou termo-reaktivní práškovou barvou v odstínu RAL 7035 šedá externí, tloušťka vrstvy 80 - 120 µm. Barva je určena pro vnější použití a je složena z čistého polyesteru. Jiné odstíny RAL dle dohody.

PŘÍSLUŠENSTVÍ

Ke skříni je možné doobjednat velké množství příslušenství, např.: police, záslepky, vyvazovací panely, včetně speciálního příslušenství na přání zákazníka.

VLASTNOSTI

- > Povrchová úprava PNH RAL 7035 (šedá ext.) a 9005 (černá)
- > Tloušťka materiálu 1,3 mm
- > Krytí IP65 (lité těsnění)

Objednávací čísla

Provedení/typ	Rozměry				Hmotnost (kg)
	výška U	výška (mm)	šířka (mm)	hloubka (mm)	
OR-UENR-19-04-060-040-GY-C	4	245	600	400	16
OR-UENR-19-09-060-040-GY-C	9	470	600	400	21
OR-UENR-19-12-060-040-GY-C	12	600	600	400	26
OR-UENR-19-15-060-040-GY-C	15	735	600	400	31
OR-UENR-19-21-060-040-GY-C	21	1000	600	400	41

V případě požadavku na černou barvu se nahradí písmena „GY“ písmeny „BK“.

POUŽITÍ

Svařovaná nástěnná datová skříň typu OR-IINU je určena pro instalaci prvků strukturovaných kabelážních systémů menšího rozsahu nebo pro instalaci prvků telekomunikačních rozvodů. Konstrukčně je uzpůsobena pro rychlé uchycení na zeď.

ZÁKLADNÍ KONSTRUKCE SKŘÍNĚ

Skříň OR-IINU je tvořena svařovaným rámem. Z přední strany je rozváděč osazen dveřmi se dvěma panty a kovovým zámekem na klíček s jednobodovým zámekem. Průzor dveří je vyplněn 4mm kaleným sklem. Zadní část obsahuje otvory pro uchycení na zeď a vylamovací otvor. Ve stropě a na dně skříňe jsou kabelové průchody pro vstup kabeláže.

PROTIKOROZNÍ OCHRANA SKŘÍNĚ

Standardně jsou skříňe dodávány s povrchovou úpravou termo-reaktivní práškovou barvou v odstínu RAL 7035 šedá externí a RAL 9005 černá, tloušťka vrstvy 80 - 120 µm. Barva je určena pro vnější použití a je složena z čistého polyesteru. Jiné odstíny RAL na základě dohody.

PŘÍSLUŠENSTVÍ

Ke skříni je možné doobjednat velké množství příslušenství, např.: police, záslepky, vyvazovací panely, včetně speciálního příslušenství na přání zákazníka.

VLASTNOSTI

- > Povrchová úprava PNH RAL 7035 (šedá ext.) a 9005 (černá)
- > Tloušťka materiálu 1,3 mm



Objednávací čísla

Provedení/typ	Rozměry				Hmotnost (kg)
	výška U	výška (mm)	šířka (mm)	hloubka (mm)	
OR-IINU-10-04-030-027-GY-R	4	250	298	265	5,8
OR-IINU-10-06-030-027-GY-R	6	339	298	265	7,5
OR-IINU-10-09-030-027-GY-R	9	472	298	265	9,6
OR-IINU-10-12-030-027-GY-R	12	605	298	265	11,7

V případě požadavku na černou barvu se nahradí písmena „GY“ písmeny „BK“.

POUŽITÍ

Ventilační jednotka s mechanickým termostatem OR-PCVK je určena pro výměnu vzduchu v datovém rozváděči s možností odděleného (postupného) spínání ventilátorů a regulací množství vyměněného vzduchu.

Chladicí jednotka OR-PCVJ je určena pro chlazení vybavení v datovém rozváděči, má zabudovaný mechanický termostat s možností postupného spínání ventilátorů = regulace množství vyměněného vzduchu.

POPIS

Ventilační/chladicí jednotka tvoří kompaktní celek umožňující montáž do stropu, dna nebo rámu (podle typu jednotky) datových stojanových rozváděčů OPTRO-RACK. Samotnou ventilační jednotku je také možné s použitím příslušných držáků uchytnit do 19" rámu (dle ČSN EN 60297-3-100) jakékoli datové skříně s vyhovující hloubkou. Pak i tato jednotka funguje jako chladicí. Sestavu ventilační/chladicí jednotky tvoří vlastní jednotka, držáky pro uchycení, napájecí kabel a kabel se senzorem teploty. Na předním panelu jednotky je konektor pro připojení kabelu se senzorem teploty, termostat a prosvětlený vypínač jednotky. Na zadním panelu je zásuvka pro připojení napájecího kabelu s integrovaným držákem pojistky.



OR-PCVK

OR-PCVK VLASTNOSTI

- > Povrchová úprava PNH RAL 7035 (šedá ext.) a 9005 (černá)
- > Krytí IP30
- > Pojistka 1,0 A
- > Napěťová soustava 1NPE 230 V ~50/60Hz TN-S
- > Určené prostředí dle ČSN 33 2000-5-51 ed.3 + Z1 + Z2
- > Ochrana před nebezpečným dotykem dle ČSN 33 2000-4-41 ed.3
- > Rozměry: šířka 435 mm, výška 43 mm (1U), hloubka 388 mm
- > Rozměry s držáky: šířka 482,6 mm (19"), výška 43 mm (1U)



OR-PCVJ

OR-PCVJ VLASTNOSTI

- > Povrchová úprava PNH RAL 7035 (šedá ext.) a 9005 (černá)
- > Krytí IP30
- > Pojistka 1,0 A
- > Napěťová soustava 1NPE 230 V ~50/60Hz TN-S
- > Určené prostředí dle ČSN 33 2000-5-51 ed.3 + Z1 + Z2
- > Ochrana před nebezpečným dotykem dle ČSN 33 2000-4-41 ed.3

Objednávací čísla

Provedení/typ	Rozměry			Max. proud (A)	Příkon (W)	Hmotnost (kg)	Průtok (m³/hod.)
	výška (mm)	šířka (mm)	hloubka (mm)				
OR-PCVK-19-01-002-KMT-GY-x	43	368	368	0,3	47	5,5	300
OR-PCVK-19-01-004-KMT-GY-x	43	368	368	0,6	91	6,4	600
OR-PCVK-19-01-006-KMT-GY-x	43	368	368	0,9	135	7,3	900
OR-PCVJ-19-01-002-KMT-GY-x	-	-	-	0,3	47	3,7	300
OR-PCVJ-19-01-003-KMT-GY-x	-	-	-	0,5	69	4,2	450
OR-PCVJ-19-01-004-UMT-GY-x	-	-	-	0,6	90	3,6	600

Jednotka UMT je pouze pro OR-BISS.

V případě požadavku na černou barvu se nahradí písmena „GY“ písmeny „BK“.



OR-PFW VLASTNOSTI

- > Povrchová úprava PNH RAL 7035 (šedá ext.) a 9005 (černá)
- > Tepelný výkon 400 W
- > Balení: Topná jednotka s ventilátorem + napájecí kabel

Objednávací čísla

Provedení/typ	Popis
OR-PFWx-xx-xx-xxx-xxx-GY-x	Topná jednotka EL. 400 W pro rozváděče OR-TENJ/OR-TEJ

V případě požadavku na černou barvu se nahradí písmena „GY“ písmeny „BK“.

OR-PAPx

balení obsahuje:

- 01. nosný díl 2x
- 02. krycí díl 2x
- 03. sada spojovacího materiálu ... 1x

OR-PAFx

balení obsahuje:

- 01. nosný díl 2x
- 02. krycí díl 2x
- 03. filtrační tkanina 2x
- 04. sada spojovacího materiálu ... 1x

OR-PARx

balení obsahuje:

- 01. nosný díl 2x
- 02. krycí díl 2x
- 03. sada spojovacího materiálu ... 1x

VLASTNOSTI

- > Povrchová úprava PNH RAL 7035 (šedá ext.) a 9005 (černá)
- > Tloušťka materiálu 2,0 mm

OR-PAPx

Objednávací čísla			
Provedení/typ	Rozměry		
	výška (mm)	šířka (mm)	hloubka (mm)
OR-PAPx-xx-10-060-060-GY-x	100	600	600
OR-PAPx-xx-10-060-080-GY-x	100	600	800
OR-PAPx-xx-10-060-100-GY-x	100	600	1000
OR-PAPx-xx-10-080-060-GY-x	100	800	600
OR-PAPx-xx-10-080-080-GY-x	100	800	800
OR-PAPx-xx-10-080-100-GY-x	100	800	1000

V případě požadavku na černou barvu se nahradí písmena „GY“ písmeny „BK“.

OR-PAFx

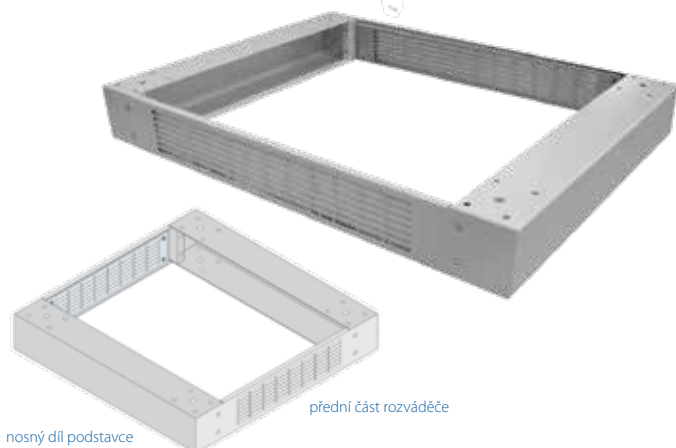
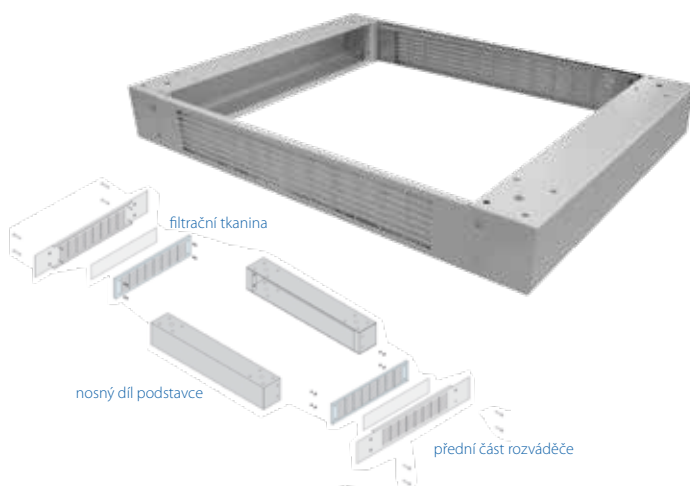
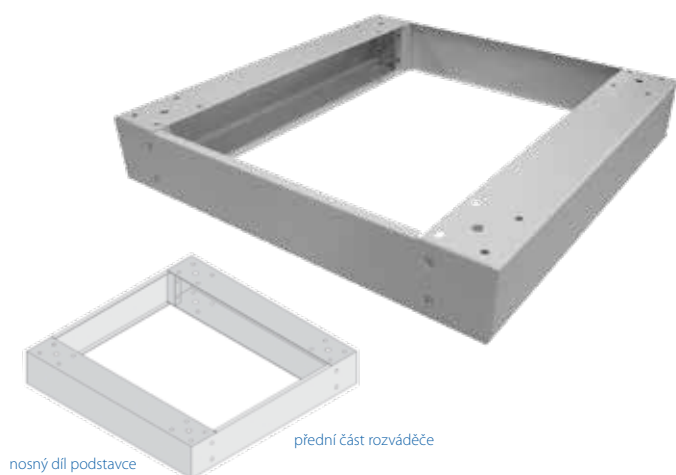
Objednávací čísla			
Provedení/typ	Rozměry		
	výška (mm)	šířka (mm)	hloubka (mm)
OR-PAFx-xx-10-060-060-GY-x	100	600	600
OR-PAFx-xx-10-060-080-GY-x	100	600	800
OR-PAFx-xx-10-060-100-GY-x	100	600	1000
OR-PAFx-xx-10-080-060-GY-x	100	800	600
OR-PAFx-xx-10-080-080-GY-x	100	800	800
OR-PAFx-xx-10-080-100-GY-x	100	800	1000

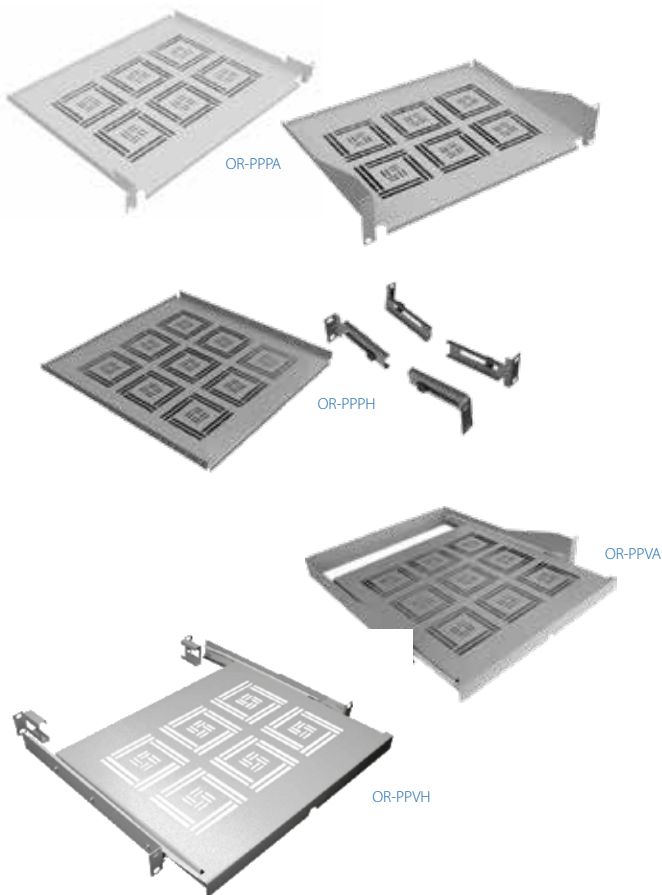
V případě požadavku na černou barvu se nahradí písmena „GY“ písmeny „BK“.

OR-PARx

Objednávací čísla			
Provedení/typ	Rozměry		
	výška (mm)	šířka (mm)	hloubka (mm)
OR-PARx-xx-10-060-060-GY-x	100	600	600
OR-PARx-xx-10-060-080-GY-x	100	600	800
OR-PARx-xx-10-060-100-GY-x	100	600	1000
OR-PARx-xx-10-080-060-GY-x	100	800	600
OR-PARx-xx-10-080-080-GY-x	100	800	800
OR-PARx-xx-10-080-100-GY-x	100	800	1000

V případě požadavku na černou barvu se nahradí písmena „GY“ písmeny „BK“.





Police pevná 2 bodové uchycení

- > Povrchová úprava PNH RAL 7035 (šedá ext.) a 9005 (černá)
- > Tloušťka materiálu 1,3 mm

Police pevná 4 bodové uchycení

- > Povrchová úprava PNH RAL 7035 (šedá ext.) a 9005 (černá)
- > Tloušťka materiálu 1,3 mm
- > Balení obsahuje polici a 4 držáky na přední a zadní lišty

Police výsuvná 2 bodové uchycení

- > Povrchová úprava PNH RAL 7035 (šedá ext.) a 9005 (černá)
- > Tloušťka materiálu 1,3 mm
- > Balení obsahuje polici s držáky a výsuvný díl

Police výsuvná 4 bodové uchycení

- > Povrchová úprava PNH RAL 7035 (šedá ext.) a 9005 (černá)
- > Tloušťka materiálu 1,3 mm
- > Balení obsahuje polici se 4 držáky a výsuvný díl

Objednávací čísla

Provedení/typ	Rozměry			Nosnost (kg)
	výška U	šířka	hloubka (mm)	
OR-PPPA-19-01-xxx-015-GY-x	1	19"	150	10
OR-PPPA-19-01-xxx-025-GY-x	1	19"	250	10
OR-PPPA-19-01-xxx-035-GY-x	1	19"	350	10
OR-PPPA-19-02-xxx-035-GY-x	2	19"	350	15
OR-PPPA-19-02-xxx-045-GY-x	2	19"	450	15
OR-PPPA-19-02-xxx-055-GY-x	2	19"	550	15
OR-PPPH-19-01-xxx-025-GY-x	1	19"	250	40
OR-PPPH-19-01-xxx-035-GY-x	1	19"	350	40
OR-PPPH-19-01-xxx-045-GY-x	1	19"	450	40
OR-PPPH-19-01-xxx-055-GY-x	1	19"	550	40
OR-PPPH-19-01-xxx-065-GY-x	1	19"	650	40
OR-PPPH-19-01-xxx-075-GY-x	1	19"	750	40
OR-PPPH-19-01-xxx-085-GY-x	1	19"	850	40
OR-PPVA-19-01-xxx-025-GY-x	1	19"	250	40
OR-PPVA-19-01-xxx-035-GY-x	1	19"	350	40
OR-PPVA-19-01-xxx-045-GY-x	1	19"	450	40
OR-PPVH-19-01-xxx-025-GY-x	1	19"	250	40
OR-PPVH-19-01-xxx-035-GY-x	1	19"	350	40
OR-PPVH-19-01-xxx-045-GY-x	1	19"	450	40
OR-PPVH-19-01-xxx-055-GY-x	1	19"	550	40
OR-PPVH-19-01-xxx-065-GY-x	1	19"	650	40
OR-PPVA-19-02-xxx-025-GY-x	2	19"	250	40
OR-PPVA-19-02-xxx-035-GY-x	2	19"	350	40
OR-PPVA-19-02-xxx-045-GY-x	2	19"	450	40

V případě požadavku na černou barvu se nahradí písmena „GY“ písmeny „BK“.



OR-PJMK Vyvazovací panel – kov

- > Povrchová úprava PNH RAL 7035 (šedá ext.) a 9005 (černá)
- > Tloušťka materiálu 1,3 mm

OR-PJMH Vyvazovací panel – plast

- > Povrchová úprava plast černý nebo šedý
- > Tloušťka materiálu 1,3 mm

OR-PJMP Vyvazovací panel – plast

- > Povrchová úprava plast černý
- > Tloušťka materiálu 1,3 mm

Objednávací čísla		
Provedení/typ	Rozměry	
	výška U	šířka
OR-PJMK-19-01-xxx-xxx-GY-x	1	19"
OR-PJMK-19-02-xxx-xxx-GY-x	2	19"
OR-PJMP-19-01-xxx-xxx-GY-x	1	19"
OR-PJMP-19-02-xxx-xxx-GY-x	2	19"
OR-PJMH-19-01-xxx-xxx-GY-U	1	19"
OR-PJMP-19-01-5XO-xxx-BK-x	1	19"

V případě požadavku na černou barvu se nahradí písmena „GY“ písmeny „BK“.



OR-PZJx Záslepka

- > Povrchová úprava PNH RAL 7035 (šedá ext.) a 9005 (černá)
- > Tloušťka materiálu 2,0 mm

Objednávací čísla		
Provedení/typ	Rozměry	
	výška U	šířka
OR-PZJx-19-01-xxx-xxx-GY-x	1	19"
OR-PZJx-19-02-xxx-xxx-GY-x	2	19"
OR-PZJx-19-03-xxx-xxx-GY-x	3	19"
OR-PZJx-19-04-xxx-xxx-GY-x	4	19"
OR-PZJx-19-06-xxx-xxx-GY-x	6	19"

V případě požadavku na černou barvu se nahradí písmena „GY“ písmeny „BK“.



Vyvazovací panel – kov

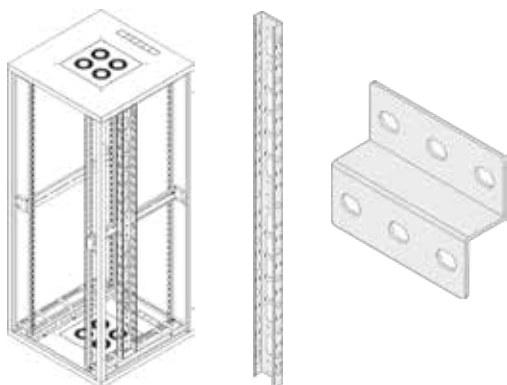
- > Povrchová úprava PNH RAL 7035 (šedá ext.) a 9005 (černá)
- > Tloušťka materiálu 1,3 mm

Vyvazovací panel - kartáč

- > Povrchová úprava plast černý nebo šedý
- > Tloušťka materiálu 1,3 mm

Objednávací čísla		
Provedení/typ	Rozměry	
	výška U	šířka
FXMBXXBXXX-01ZZ	1	19"
FXMBXXBXXX-03ZZ	1	19"

V případě požadavku na černou barvu se nahradí písmena „GY“ písmeny „BK“.



OR-PVK Vertikální vyvažovací žlaby

- > Vertikální vyvažovací žlab slouží k uchycení, uspořádání a vedení datových kabelů ve stojanových skříních
- > Rozměry 120 x 50 mm, výška dle rozváděče
- > Uchycení do příček rozváděče je možné za pomoci přibaleného spojovacího materiálu (pro OR-BISS a OR-GISS je třeba dokoupit sadu držáků)
- > Doporučujeme montáž do datových rozváděčů šířky 800 mm

OR-PTCC Držák pro montáž vyvažovacího žlabu pro OR-BISS a OR-GISS

- > Držák je určen pouze pro vertikální kovové žlaby do datových skříní OR-BISS a OR-GISS
- > Slouží k uchycení dolní a horní části žlabu k rozváděči

Objednávací čísla

Provedení/typ	Výška U
OR-PVKx-19-22-xxx-xxx-ZN-x	22
OR-PVKx-19-32-xxx-xxx-ZN-x	32
OR-PVKx-19-42-xxx-xxx-ZN-x	42
OR-PVKx-19-45-xxx-xxx-ZN-x	45
OR-PTCC-xx-xx-xxx-xxx-ZN-x	Držák pro montáž vyvažovacího žlabu do OR-BISS a OR-GISS



HDWM-VMR Vertikální vyvažovací panel

- > Vertikální vysokohustotní vyvažovací panely pro stojanové rozváděče slouží pro bezpečné uložení a propojení patch kabelů směřujících mezi horizontálními panely

Objednávací čísla

Provedení/typ	Popis
HDWM-VMR-42-12/10F	Panel vyvažovací 42U přední vertikální, 41 párů žeber, odnímatelný kryt, 3 sekce
HDWM-VMR-45-12/10F	Panel vyvažovací 45U přední vertikální, 44 párů žeber, odnímatelný kryt, 3 sekce
HDWM-VMR-48-12/10F	Panel vyvažovací 48U přední vertikální, 47 párů žeber, odnímatelný kryt, 3 sekce



Acar A-504

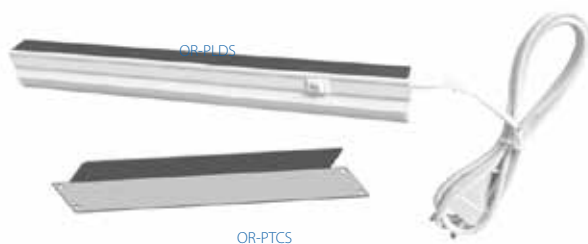
- > Prodlužovací přívod s přepětovou ochranou

ACARS8FA rackmount

- > Prodlužovací přívod s přepětovou ochranou

Objednávací čísla

Provedení/typ	Popis
AX504WF/5CRACK	Panel napájecí 19" 5 x UTE, vypínač, pojistka 10 A, 3 m
ACARS8FA rackmount	Panel napájecí 19" 8 x UTE, vypínač, pojistka 10 A, 3 m



OR-PLDV Osvětlovací jednotka LED

- > Zdrojem světla jsou výkonné LED, zapnutí/vypnutí svítidly vypínačem na svítidle
- > 2 možnosti uchycení: přišroubování do 19" rámu (ČSN EN 60297-3-100) pomocí plechového profilu, na který se svítidlo přilepí, nebo přilepením na libovolné místo pomocí samolepící pásky (páska je součástí dodávky)
- > Rozměry svítidla: šířka 430 mm, výška 8 mm, hloubka 20 mm
- > Rozměry plech. profilu: šířka 19", výška 1U, hloubka 50 mm
- > Svítivost 824 lm, příkon max. 10 W, napájení 230 V AC/12 V DC

Objednávací informace

Provedení/typ	Popis
OR-PLDS-19-01-xxx-xxx-GY-x OR-PTCS-19-01-xxx-xxx-GY-x	Osvětlovací jednotka LED LBV5NW 5W h400 lm 4500 K 30cm Držák pro LED osvětlovací jednotku PLDS



OR-PKLx, OR-PKHx Kolečka pod rozváděč

- > Slouží k lepší manipulaci s rozváděčem
- > Balení obsahuje 2 ks otočných koleček s brzdou, 2x spojovací materiál

Objednávací čísla

Provedení/typ	Popis
OR-PKLx-xx-xx-xxx-xxx-ZN-x OR-PKHx-xx-xx-xxx-xxx-ZN-x	Kolečka pod rozváděč (sada), nosnost (200 kg) Kolečka pod rozváděč (sada), nosnost (400 kg)
OR-PKHx-01-UK-xxx-SBR-ZN-x OR-PKHx-01-UK-xxx-NEB-ZN-x	Kolečka pod rozváděč, brzděné pro OR-BISS Kolečka pod rozváděč, nebrzděné pro OR-BISS



OR-PKZx Nohy pod rozváděč

- > Slouží k vyrovnání rozváděče do stabilizované polohy

Objednávací čísla

Provedení/typ	Popis
OR-PKZx-xx-UK-xxx-xxx-BK-x	Nivelační nohy pod stojanový rozváděč



OR-PMVx Spojovací materiál - sada

- > Sada spojovacího materiálu pro upevnění příslušenství rozváděčových skříní
- > Sada obsahuje 4 ks šroubů (M6 x 12), 4 ks matice Rapid (M6) a 4 ks plastových podložek

Objednávací čísla

Provedení/typ	Popis
OR-PMVx-xx-xx-xxx-xxx-ZN-x	Sada spojovacího materiálu velká (4x sada)



METALICKÁ A
OPTICKÁ KABELAŽ



ROZVADEČE



MIKROTRUBIČKY



SACHTY



PŘÍSTROJOVÉ
KRABICE



KRABICE



KABELOVÝ
MANAGEMENT



VVODKY



PLASTOVÉ ŽLABY



KABELOVÉ ŽLABY



VNÁŠNÍ
KOMPONENTY

Našli jste řešení

IES[®]
International Electronic Systems

IES s.r.o.
Nová Rožňavská 136
831 04 Bratislava
02-49101400
02-49101412
ies@ies.sk

IES s.r.o.
Medený Hámor 23
974 00 B. Bystrica
+421-48-4155 716
+421-48-4125 756
ies-bb@ies.sk

IES s.r.o.
Jasenná 26
080 01 Prešov
+421-51-7734 549
+421-51-7734 548
ies-po@ies.sk

IES s.r.o.
Kragujevská 9
010 01 Žilina
+421-41-7242 485
+421-41-7001 180
ies-za@ies.sk

IES spol. s r.o.
Tečovská 30
763 02 Zlín
+420-57-7155 311
+420-57-7103 131
ies@ies.cz

IES spol. s r.o.
Zděbradská 72
251 01 Říčany-Jažlovice
+420-312-313 911
+420-323-608 068
praha@ies.cz

IES-PL Sp. z o.o.
Działowskiiego 13
30-399 Kraków
+48-12-2781 434
+48-12-2781 444
krakow@ies-pl.pl

IES-HU Kft.
Komp u. 3.
1044 Budapest
+36-1-2720 000
+36-1-2720 001
ies-hu@ies-hu.hu