

## NÁVOD NA MONTÁŽ

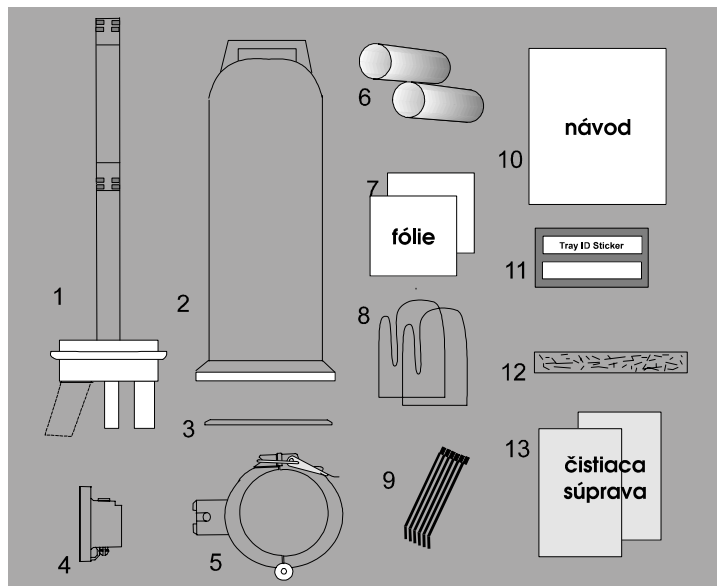
### Otváratel'ný spojovací modul na prepojenie 12/24 optických vlákien so zmršť'ovacou ochranou (140001/140002)

#### 1: Obsah súpravy:

Prekontrolujte obsah súpravy podľa zoznamu (obr.1).

##### Zoznam častí:

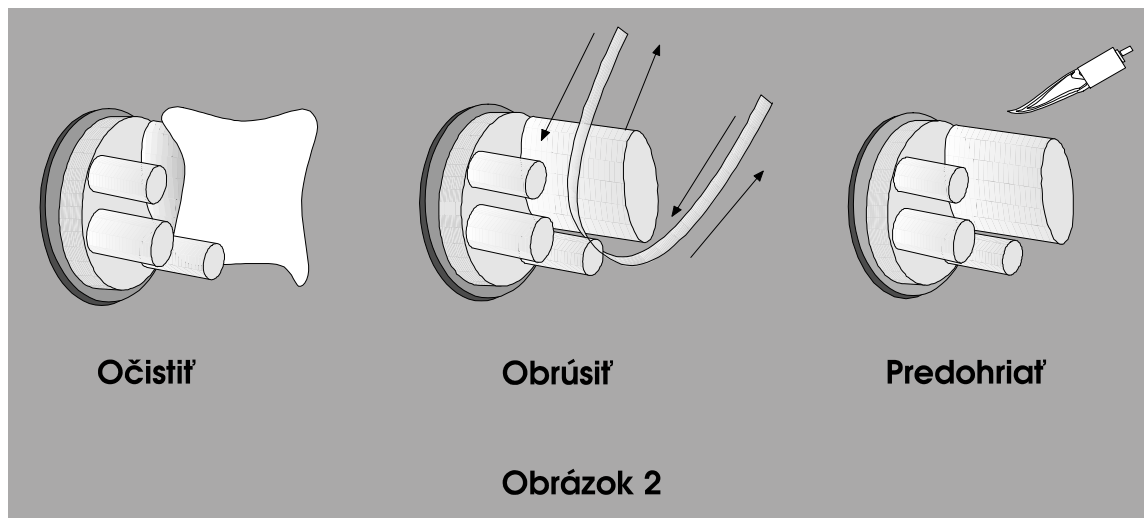
1. Päťka so spojovacou kazetou a krytmi
2. Kupolový kryt
3. Tesniaci krúžok
4. Montážna konzola s príchytňou západkou
5. Sťahovacia svorka s montážnym blokom
6. Zmršť'ovacie rúrky (2 ks)
7. Protipožiarna fólia (2 ks)
8. Bezpečnostné palčiaciaky
9. Spony na káble
10. Návod
11. Identifikačné štítky na spojovací blok
12. Brúsny pásik
13. Čistiaca súprava



#### 2: Príprava uzáveru (vstupné porty):

Obrázok 1

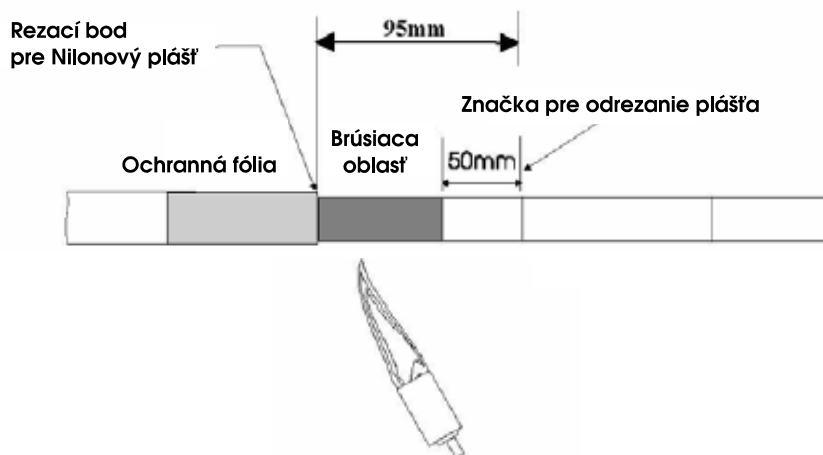
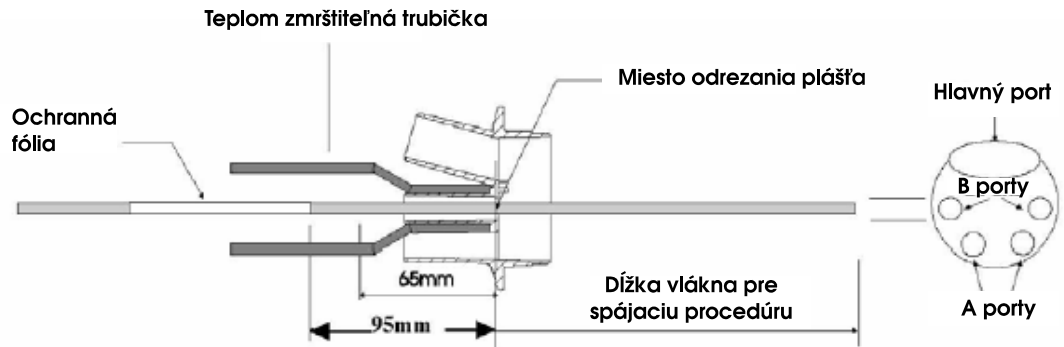
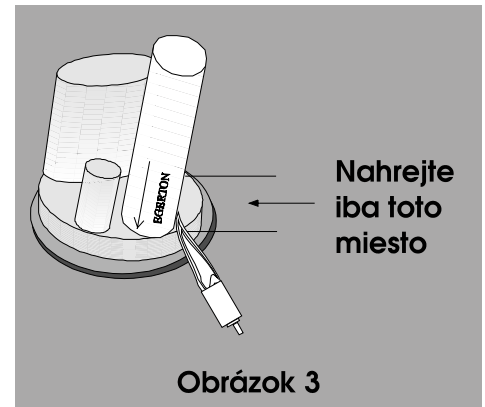
1. Vyberte vhodné porty.
2. Odstráňte tesnenie portu vhodným nástrojom.
3. Vyčistite porty handričkou z čistiacej súpravy (pozri obr. 2).
4. Obrúste port brúsny pásikom (pozri obr. 2).
5. Odporúčaným zdrojom tepla predhrievajte (zľahka krúžte plameňom) port 10 sekúnd (pozri obr. 2).
6. Nasadíte na port zmršť'ovaciu rúrku. Uistite sa, či šípka na rúrke smeruje k päťke (pozri obr. 3).
7. Odporúčaným zdrojom tepla nahrejte rúrku v dĺžke 40 mm od päťky. Dávajte pozor, aby ste nenahriali rúrku v dĺžke väčšej, ako je dĺžka portu (50 mm) (pozri obr. 3).
8. Pred inštaláciou kábla nechajte vychladnúť asi 10 minút.



Obrázok 2

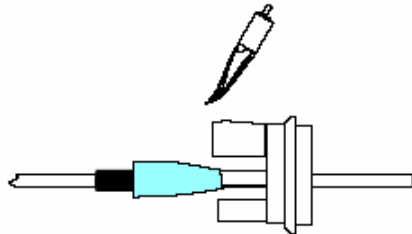
### 3: Príprava kábla

1. Rátajte s dostatočnou rezervou, ktorú potrebujete pri zvyčajnej činnosti a zaznačte si miesto rezania káblového plášťa.
2. Ak ide o pevný plášť (z nylonu), nechajte pri rezaní rezačom rezervu 120 mm na hlavný port a 95 mm na pomocné porty.
- 3.
4. Umiestnite značku 125 mm k rezanému koncu – to je bod, v ktorom sa má odstrániť plášť kábla.
5. Odizolovacím nástrojom narežte obvod kábla v mieste značky a pozdĺžne po kábli k otvorenému koncu (plášť ešte neodnímajte).
6. Ďalšiu značku spravte 50 mm od bodu rezania plášťa, smerom od zrezaného konca (pozri obr. 5).
7. Očistite kábel handričkou z čistiacej súpravy vo vzdialenosti 300 mm od značky rezania plášťa, smerom od zrezaného konca.
8. Brúsnym pásikom obrúste kábel od značky 50 mm až po značku 125 mm (pozri obr. 5).
9. Obaľte ochrannou fóliou kábel tam, kde bol odstránený nylonový plášť. Vyhľadte fóliu nožikom alebo rúčkou skrutkovača.
10. Vhodným zdrojom tepla predhrievajte (zľahka krúžte plameňom) počas 10 sekúnd miesto, kde bol kábel obrúsený (pozri obr. 5).



#### 4: Inštalácia kábla:

1. Zaistíte pätku uzáveru podľa vašich pracovných zvyklostí.
2. Vsúvajte kábel do rúrky, až kým sa značka orezania na plášti nezarovná so spodkom pätky uzáveru (pozri obr. 4).
3. Vhodným zdrojom tepla nahrievajte rúrku od portu (rúrku na porte už znovu nenahrievajte) smerom k otvorenému koncu rúrky, až kým sa rúrka celkom nezmrští a náter citlivý na teplo sa nepretaví (pozri obr. 8).
4. Po vychladnutí rúrky (15 minút) môžete vykonať prepojenie.



Obrázok 8

#### 5: Spájanie vlákien

1. Odstráňte plášť a obnažte rúrky s vláknami.
2. Odnímte ochranný kryt spojky.
3. Trasujte a zapojte vlákna do spojovacej kazety podľa potreby a bežnej praxe.
4. Nasadíte ochranný kryt spojky.

#### 6: Zatesnenie uzáveru:

1. Čistou handričkou očistíte všetky povrchy (pätku aj kryt).
2. Očistíte a osadíte na pätku tesniaci krúžok (3) a uistíte sa, či je nasadený správne (pozri obr. 11).
3. Nasadíte kryt na pätku a uistíte sa, či medzi krytom a pätkou nie sú privreté žiadne vodiče (pozri obr. 12).
4. Nasadíte sťahovaciu svorku (5) na príruby pätky a krytu a stiahnete k sebe konce svorky (pozri obr. 13).
5. Nasadíte ucho zaistovacej spony na výčnelok sťahovacej svorky a dlaňou zatlačíte páku spony (pozri obr. 14).

